

2023

КАТАЛОГ



KRONEX

kronex-company.com

РЕГУЛИРУЕМЫЕ ОПОРЫ KRONEX

Преимущества регулируемых опор KRONEX	4
Типовые решения по установке регулируемых опор	5
Схемы укладки плитки на опоры KRONEX	6
Размещение опор под алюминиевыми лагами	7
Схема устройства регулируемых опор KRONEX	8
Варианты комплектации вершин регулируемых опор	9
Каталог регулируемых опор KRONEX	10
Каталог комплектующих к регулируемым опорам KRONEX	12
Крепления KRONEX для торцевой плитки 20 мм	16
Крепление террасной доски ДПК на торцы настила	17
Увеличитель высоты KRONEX для регулируемых опор	18
Монтаж регулируемых опор KRONEX	19
Типовые варианты подсистем для настила на опорах	20
Области применения регулируемых опор	21

НЕРЕГУЛИРУЕМЫЕ ОПОРЫ KRONEX

Особенности нерегулируемых опор KRONEX	22
Каталог нерегулируемых опор KRONEX	23

АЛЮМИНИЕВЫЕ ЛАГИ KRONEX

Преимущества алюминиевых лаг KRONEX	24
Каталог алюминиевых лаг KRONEX	25
Особенности применения конструктивной лаги KRONEX	26
Испытания всех видов алюминиевых лаг KRONEX	27

КРЕПЕЖ ДЛЯ МОНТАЖА ПОДСИСТЕМЫ

Линейный и угловой соединители для алюминиевых лаг	29
Пример сборки рамы и подсистемы для лестниц	30
Крепеж к лагам KRONEX для монтажа террасной доски	32
Ограничение продольных и поперечных торцевых зазоров	34

ИНСТРУКЦИИ ПО МОНТАЖУ

Общие правила монтажа террасной доски из ДПК	36
Крепление и укладка лаг Kronex к бетонному основанию	38
Расчет величины разделительного шва для доски ДПК Outdoor	39
Применение крепежа при монтаже рядовых досок	40
Монтаж плитки из керамогранита на алюминиевые лаги	43
Крепление торцевой плитки на опоры Kronex	45
Зашивка торцов террасы на опорах доской ДПК	46
Монтаж доски ДПК к лагам при продольном расположении	48
Монтаж доски ДПК к лагам при поперечном расположении	49
Монтаж террасной завершающей доски ДПК Outdoor	50
Монтаж подсистем из лаг для устройства лестниц и ступеней	51

Качество, которому доверяют эксперты!

Регулируемые опоры бренда KRONEX признаны Лучшей строительной конструкцией (системой) года в рамках конкурса “Лучший строительный продукт года - 2020”.

За высокие технические, эксплуатационные характеристики, потребительские свойства и достойный уровень качества.



Регулируемые опоры

Позволяют поднять уровень настила на нужную высоту, скрыть под фальш-пол инженерные коммуникации и осуществить быстрый монтаж настила без нарушения гидроизоляции основания, в том числе на неподготовленное и неровное основание.

Неровности участка часто становятся той проблемой, которая затрудняет работу и может стать причиной переноса конструкции в другое место с более ровным рельефом. Для выравнивания площадки нужно снимать либо наносить грунт, заливать фундамент и совершать множество других работ. Всех этих трат можно избежать, если использовать винтовые регулируемые опоры.

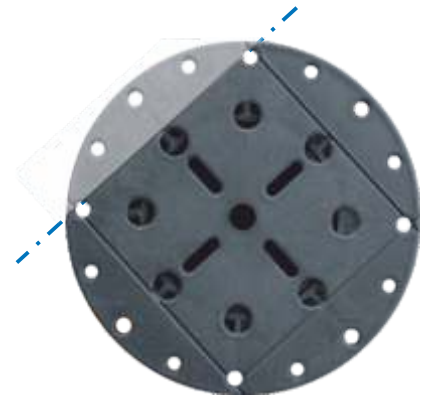
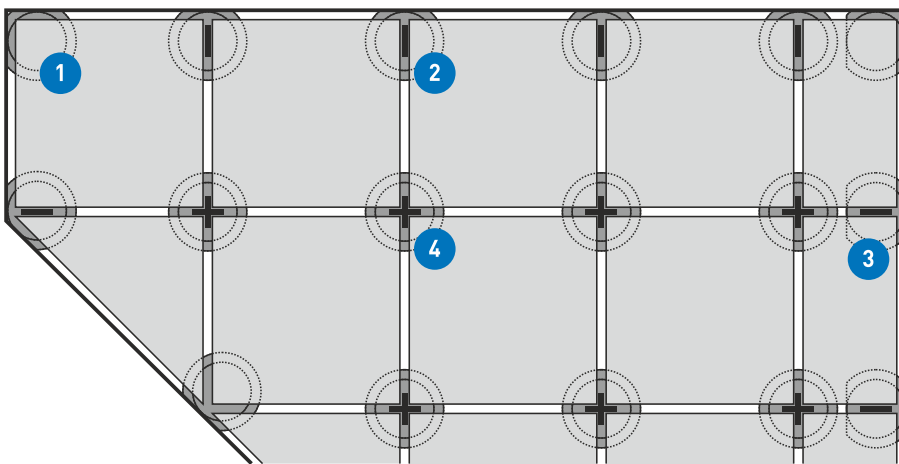
Преимущества регулируемых опор KRONEX:

Параметр	Значение
Максимальная высота поднятия настила	до 1 083 мм
Минимальная высота поднятия настила	от 18 мм
Предельная разрушающая нагрузка на одну полностью завинченную регулируемую опору	до 4 500 кг
Предельная нагрузка на одну регулируемую опору при отвинченной на 50 мм резьбе	до 1 350 кг
Рекомендуемый температурный диапазон для монтажа	от -25 до +35 °С
Температурный диапазон эксплуатации	от -50 до +120 °С
Предельный угол выравнивания плоскости настила относительно плоскости основания	до 9,6%
Рекомендуемый срок эксплуатации	до 50 лет
Материал изготовления регулируемых опор KRONEX	высокопрочный полипропилен



Типовые решения по установке опор

Для обеспечения достаточной несущей способности настила в местах его примыкания к стене, опоры подрезаются таким образом, чтобы их можно было максимально близко разместить к краю настила. Для этого в основании опоры намечены специальные линии для обреза.

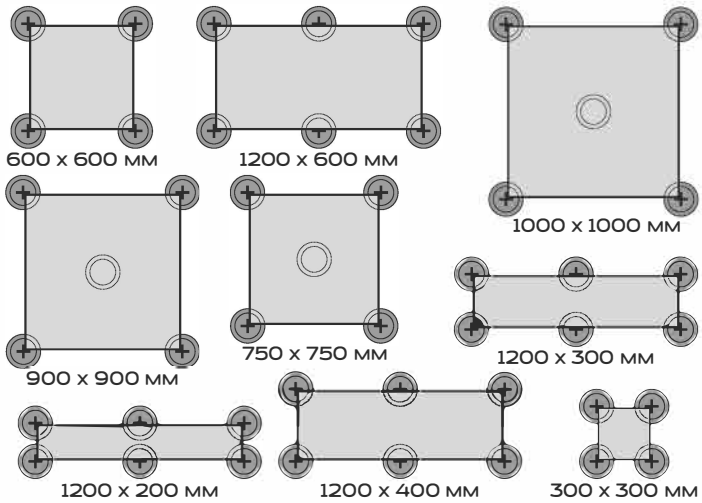


Основание опоры с метками под обреза

- 1 При необходимости установки в угол опора подрезается по двум перпендикулярным сторонам.
- 2 Для максимально близкого размещения у стены опора подрезается по одной из сторон.
- 3 Для размещения узкой плитки или короткой лаги основание подрезается по двум параллельным сторонам.
- 4 Обычная установка регулируемой опоры, без подрезки основания.



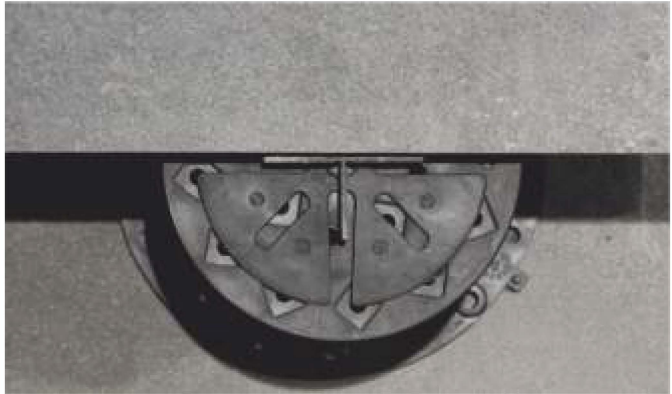
Рекомендуемая схема расположения опор KRONEX в зависимости от размера укладываемой плитки.



Расположение угла плитки на вершине регулируемой опоры.

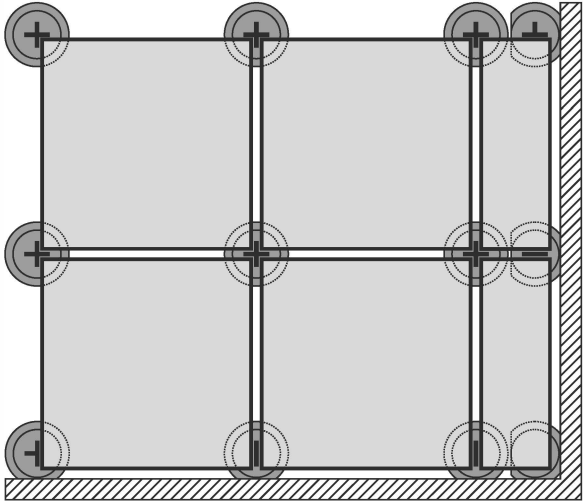


Минимальный размер плитки, которую можно разместить на опорах, равен 144 мм.

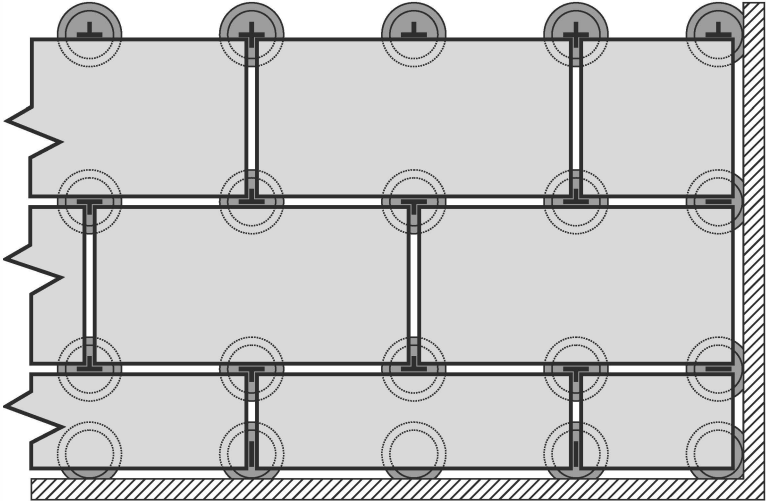


При необходимости расположить опору по центру плитки одна из граней крестика-табулятора срезается.

Типовые решения по укладке плитки на опоры.



Классический монтаж, в том числе нецелой плитки в углу.



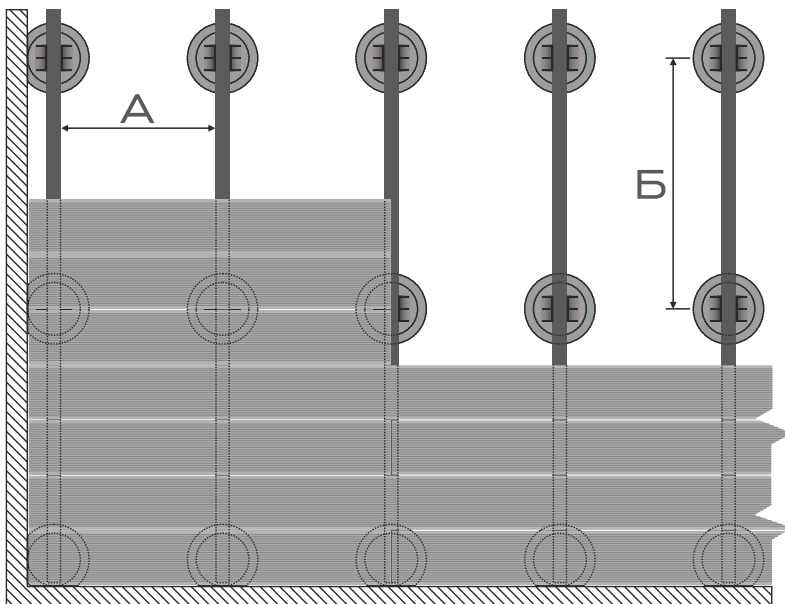
Вариант монтажа плитки со сдвигом, с расположением в углу.

Таблица со справочным расходом регулируемых опор KRONEX

Размер террасы	20 м.кв.	50 м.кв.	100 м.кв.	1000 м.кв.
Длина, м	5	10	10	50
Ширина, м	4	5	10	20
Размер плитки, мм	Опор, шт/м.кв.	Опор, шт/м.кв.	Опор, шт/м.кв.	Опор, шт/м.кв.
400 x 400	7,70	7,28	6,76	6,43
500 x 500	4,95	4,62	4,41	4,14
600 x 600	4,00	3,60	3,24	2,98
750 x 750	4,90	4,36	4,21	3,71
800 x 800	4,15	4,06	3,65	3,24
900 x 900	3,60	3,26	3,13	2,66
1000 x 1000	2,50	2,32	2,21	2,07
1200 x 200	10,50	9,36	9,18	8,59
1200 x 300	7,50	6,48	6,30	5,78
1200 x 400	5,50	5,04	4,68	4,34
1200 x 600	4,00	3,60	3,24	2,98
900 x 450	6,50	6,24	5,76	5,20

Схема размещения опор под алюминиевыми лагами KRONEX для монтажа террасной доски из ДПК.

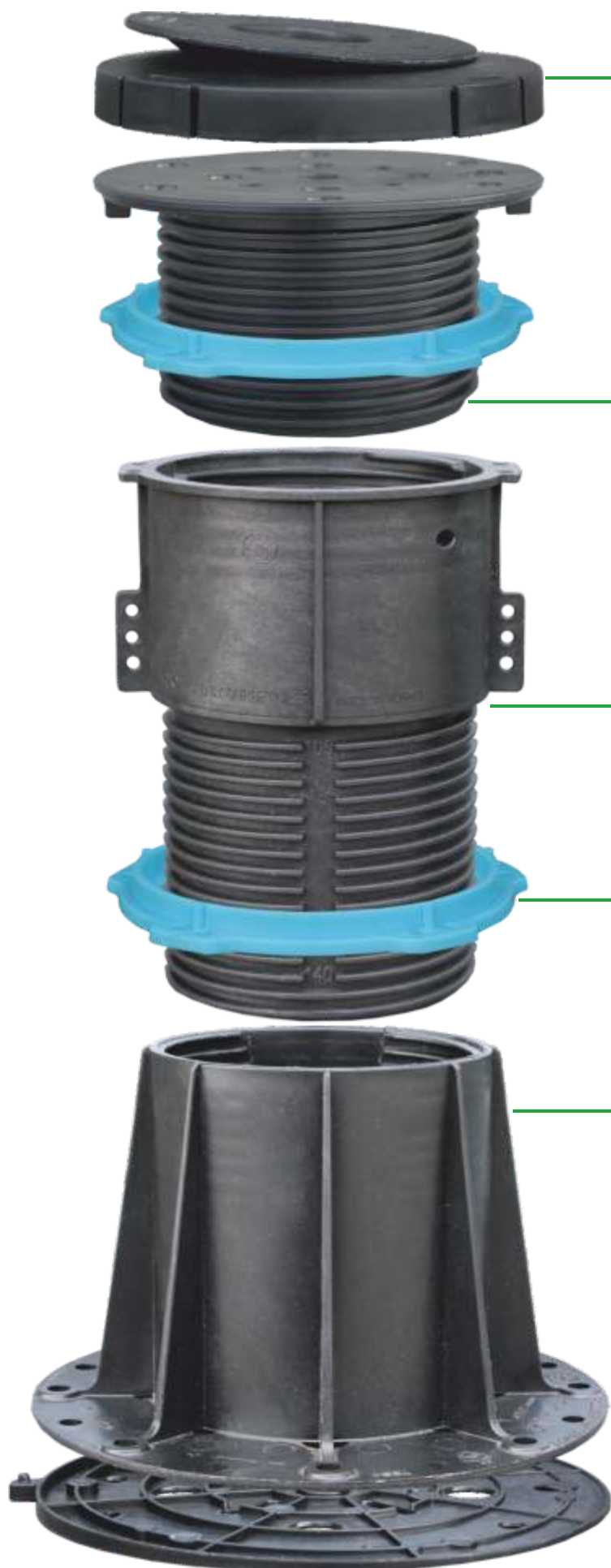
А - расстояние между лагами при продольной укладке должно составлять не более 300 мм, а при эксплуатации настила в местах с повышенной пешеходной нагрузкой, расстояние должно уменьшаться вдвое.



Б - расстояние между опорами вдоль линии укладки лаг не должно превышать 750 мм при использовании несущей лаги 50x25x3000 мм (арт. ALM-0015) и не более 1500 мм при укладке на конструктивные лаги KRONEX 80x40x3000 мм (арт. ALM-0014).
см. стр. 25 >>



Между лагами и всеми статичными предметами (стены, столбы, бордюры) необходимо оставлять компенсационные зазоры не менее 20 мм.



Автоматический регулятор угла наклона до 5,5°

Крепится на вершину лаги и имеет плавающую головку. Используется для выравнивания настила в строго горизонтальное положение. В наличии несколько видов регуляторов, в том числе со встроенными табуляторами для плитки и с вершиной для лаги.

Вершина регулируемой опоры

Вкручивается непосредственно в основание опоры либо в увеличитель высоты. Имеет специальные отверстия для закрепления вершины лаги, табуляторов для плитки, антивибрационной подкладки. При необходимости к вершине крепится автоматический регулятор угла наклона.

Увеличитель высоты KRONEX

Используется при необходимости поднятия уровня монтируемого настила более чем на 225мм. Путем комбинирования нескольких увеличителей, можно поднять уровень фальшпола до 1083мм.

Фиксирующее кольцо KRONEX

Применяется в качестве фиксатора препятствующего самопроизвольному скручиванию опоры и, как следствие, нарушению выставленного уровня высоты настила.

Основание опоры KRONEX

Имеет дополнительные ребра жесткости и отверстия для крепления к основанию (при необходимости) и для отвода поверхностных вод. Служит основанием для вершины опоры либо увеличителя высоты.

Корректор угла наклона

Необходим для выведения уклона монтируемого настила в строго горизонтальное положение. Крепится к нижней части опоры и даёт возможность регулировать угол наклона вручную. Путём комбинирования до 3-х корректоров, есть возможность выровнять положение опоры при наклоне основания до 6%.

СХЕМА УСТРОЙСТВА РЕГУЛИРУЕМОЙ ОПОРЫ

Варианты комплектации вершины регулируемой опоры для закрепления лаги и укладки плитки.

Вариант 1: для укладки плитки



На вершину опоры укладывается антивибрационная подкладка KRONEX, а затем в специальное отверстие в центре вершины устанавливается крестик-табулятор для плитки.



Вариант 2: для укладки плитки с регулятором угла наклона



На вершину опоры закрепляется автоматический корректор угла наклона со встроенными табуляторами (разграничителями) для плитки и далее укладывается антивибрационная подкладка.



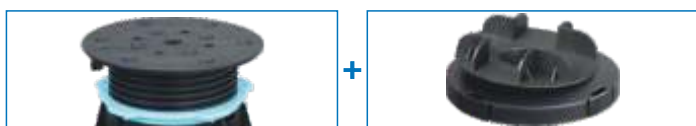
Вариант 3: для закрепления лаги с регулятором угла наклона



На вершину опоры закрепляется автоматический корректор угла наклона со встроенной вершиной для закрепления лаги и далее укладывается антивибрационная подкладка KRONEX.

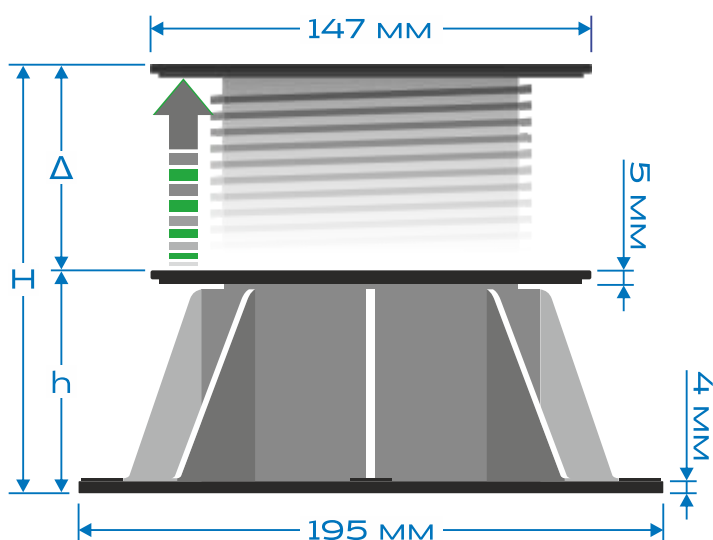


Вариант 4: для жесткой фиксации лаг



Непосредственно на вершину опоры монтируется автоматический корректор угла наклона с вершиной для крепления несущих и конструктивных лаг KRONEX из алюминия, а также деревянных лаг. Треугольные ограничители на корректоре имеют специальные канавки для удобной и быстрой фиксации лаги саморезом.





Каталог регулируемых опор KRONEX

Регулируемые опоры KRONEX имеют одинаковый диаметр основания в 195 мм и диаметр вершины опоры равный 147 мм.

Опорная площадка вершины опоры имеет дополнительное усиление в 1 мм, а основание опоры снабжено ребрами жесткости, увеличивающими несущую способность изделия.



Артикул:	KRN-TA05	KRN-TA0	KRN-TA1	KRN-TA2	KRN-TA3	KRN-TA4
Минимальная высота, h	от 18 мм	от 28 мм	от 36 мм	от 52 мм	от 82 мм	от 133 мм
Максимальная высота, H	до 25 мм	до 36 мм	до 51 мм	до 82 мм	до 135 мм	до 225 мм
Изменение по высоте, Δ	до 7 мм	до 8 мм	до 15 мм	до 30 мм	до 53 мм	до 92 мм
Полная высота резьбы	27 мм	28 мм	25 мм	50 мм	73 мм	112 мм
Масса одной опоры, m	178 гр.	211 гр.	233 гр.	292 гр.	400 гр.	583 гр.
Количество в упаковке, шт	132 шт	90 шт	60 шт	48 шт	30 шт	24 шт
Масса упаковки, M	24,6 кг	19 кг	14 кг	14,1 кг	12 кг	10,5 кг
Количество опор на паллете, шт (12 коробок 59x42x40 см)	1 656 шт	1 080 шт	720 шт	576 шт	360 шт	216 шт



При необходимости опоры допускается монтировать перевернув на 180°. Для этого в основании опор, по аналогии с вершинами, есть все необходимые отверстия для закрепления табуляторов.



Автоматический регулятор угла наклона до 5,5° (9,6%) KRONEX

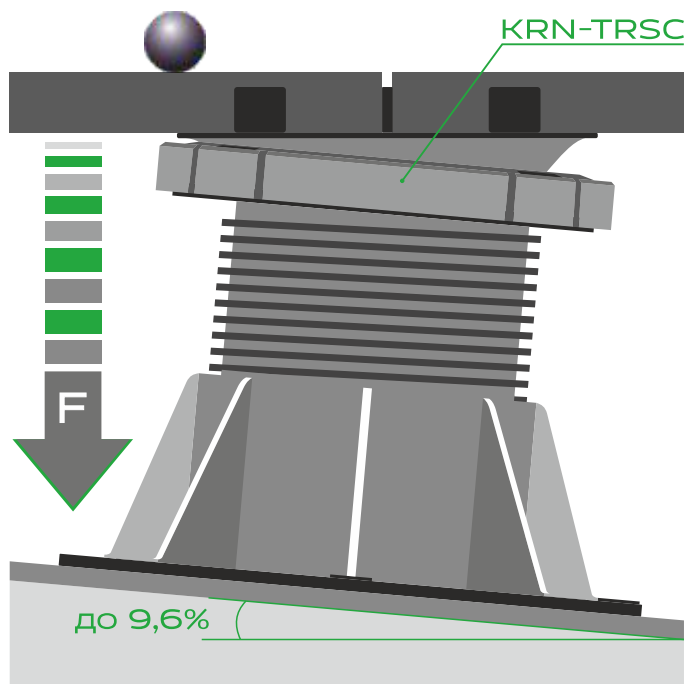
Крепится к вершине опоры, позволяет выравнять уровень настила в строго горизонтальное положение.



+ 21 мм



Применение автоматического регулятора угла наклона KRONEX (арт. KRN-TRSC) увеличивает высоту опоры на 21 мм.



Увеличитель высоты KRONEX

При необходимости поднять уровень настила на высоту более 225 мм, применяются увеличители высоты.

Каждый из увеличителей прибавляет к высоте опоры от 105 до 140 мм.

Используется увеличитель высоты, как правило, только с опорами KRN-TA3 (82-135мм) и KRN-TA4 (133-225 мм).



На одной опоре рекомендуется использовать не более шести увеличителей высоты, что позволяет поднять уровень настила до 1 083 мм.

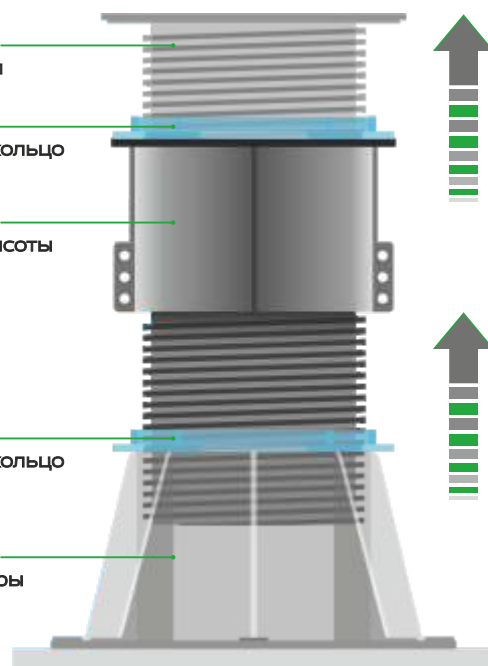
KRN-TA4
Вершина опоры

KRN-TL
Фиксирующее кольцо

KRN-TCL
Увеличитель высоты

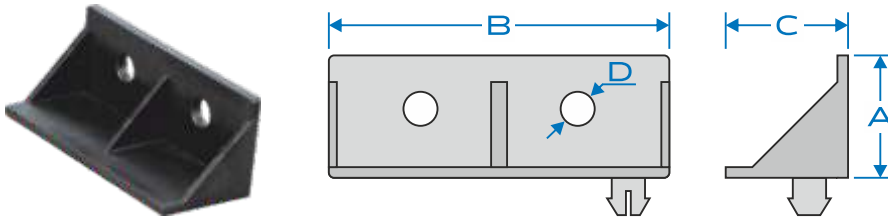
KRN-TL
Фиксирующее кольцо

KRN-TA4
Основание опоры



Начиная с опоры KRN-TA3 и выше, а также при использовании увеличителей высоты, применение фиксирующих колец обязательно на каждой винтовой паре – для недопущения самопроизвольного скручивания опоры.

Вершина для лаги KRONEX (поворотная)



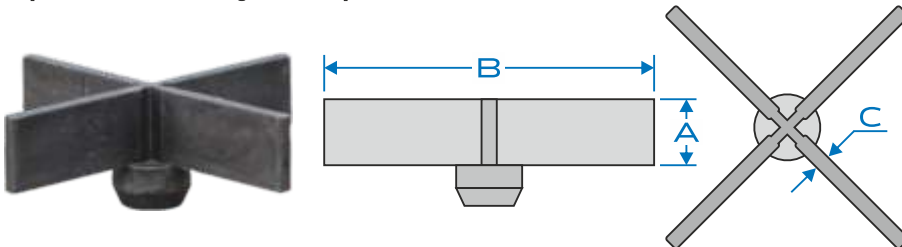
Назначение:

Может крепиться как к вершине опоры, так и к автоматическому корректору угла наклона в специальные отверстия.

Служит для надежной фиксации лаги и при необходимости может вращаться, для точного выставления направления.

Артикул	Материал	A	B	C	D	Масса изделия	В упаковке
KRN-TARx10	полипропилен	24 мм	64 мм	24 мм	6 мм	9 гр.	420 шт

Крестик-табулятор KRONEX для плитки (3 мм)



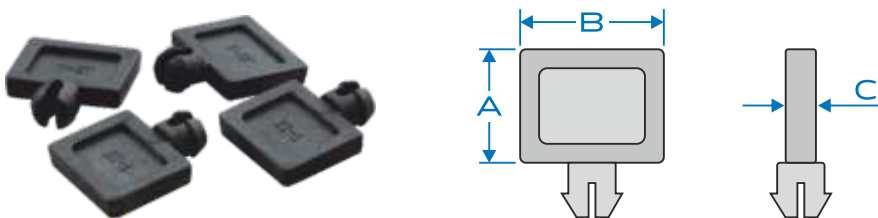
Назначение:

Используется при укладке утолщенной плитки на регулируемые опоры, крепится к вершине опоры в специальные отверстия и служит для создания ровного шва между плитками.

Рекомендуется использовать совместно с антивибрационной подкладкой Kronex (арт. KRN-TS1).

Артикул	Материал	A	B	C	Масса изделия	В упаковке
KRN-TSP3x10	полипропилен	13 мм	64 мм	3 мм	5 гр.	400 шт

Табулятор KRONEX для плитки (4 мм)



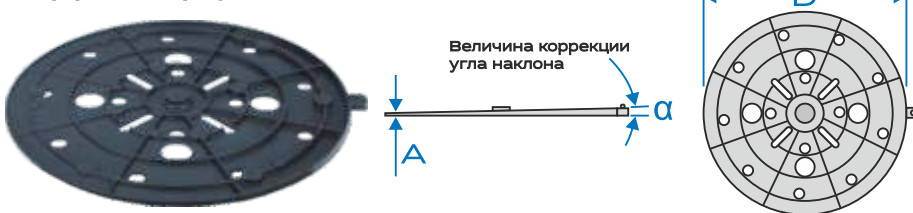
Назначение:

Универсальные табуляторы для укладки плитки, которые могут использоваться как с автоматическим корректором угла наклона, так и крепиться к вершине регулируемой опоры.

Не требуют подрезания при укладке плитки со сдвигом шва и у края настила.

Артикул	Материал	A	B	C	Масса изделия	В упаковке
KRN-TST4x40	полипропилен	15 мм	19 мм	4 мм	1 гр.	4 600 шт

Корректор угла наклона KRONEX



Назначение:

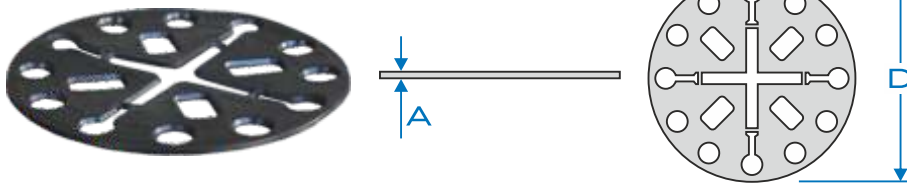
Подкладывается под основание опоры и позволяет путем вращения корректора относительно основания, задать уклон. Применяя до трех корректоров, можно компенсировать уклон основания от 1 до 6 процентов.

Могут использоваться только с опорами KRONEX: TA-1, TA-2, TA-3 и TA-4.

Артикул	Материал	A	D	Величина уклона, α	Масса изделия	В упаковке
KRN-TSC1	полипропилен	2 мм	190 мм	1%	74 гр.	100 шт
KRN-TSC2	полипропилен	2 мм	190 мм	2%	51 гр.	100 шт

КОМПЛЕКТУЮЩИЕ К РЕГУЛИРУЕМЫМ ОПОРАМ

Антивибрационная подкладка



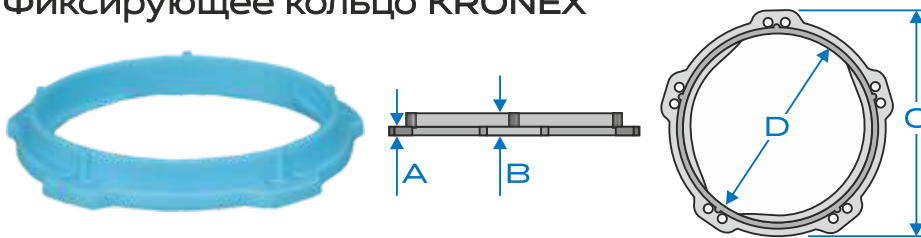
Назначение:

Монтируется на вершину опоры либо на автоматический корректор угла наклона и служит для нивелирования вибрации между настилом и опорами.

Отверстия в подкладке вырублены таким образом, что позволяют монтировать на опору любой из табляторов.

Артикул	Материал	A	D	Масса изделия	В упаковке
KRN-TS2x10	полипропилен	2 мм	137 мм	29 гр.	350 шт

Фиксирующее кольцо KRONEX



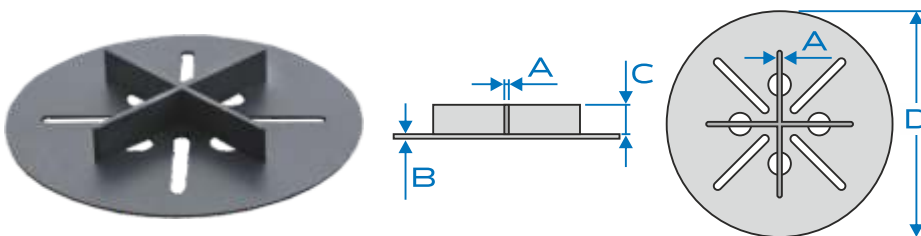
Назначение:

Совместимо со всеми опорами Kronex, предохраняет опоры от произвольного скручивания в процессе эксплуатации и надежно фиксирует регулируемые опоры на определенной высоте.

Служит в качестве дополнительного усилителя несущей способности опор за счет увеличения площади резьбы.

Артикул	Материал	A	B	C	D	Масса изделия	В упаковке
KRN-TLx10	полипропилен	4 мм	10 мм	127 мм	107 мм	50 гр.	80 шт

Таблятор для плитки 2 мм KRONEX с основанием



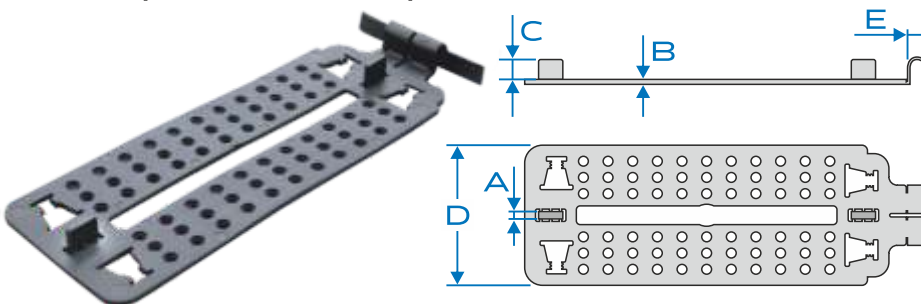
Назначение:

Применяется при сухой укладке плитки из керамогранита на подготовленное основание, также применяется при укладке плитки на алюминиевые лаги.

Имеет крестик таблятора помогающий соблюсти одинаковый зазор между плитками в 2 мм и создает зазор в 2 мм между плиткой и основанием.

Артикул	Материал	A	B	C	D	Масса изделия	В упаковке
KRN-KP2	полипропилен	2 мм	2 мм	13 мм	100 мм	58 гр.	120 шт

Спейсер KRONEX стартовый



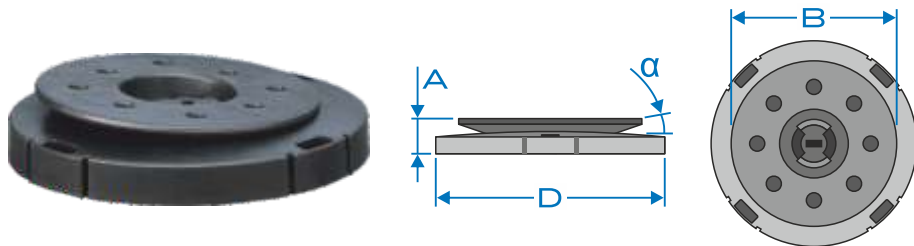
Назначение:

Устанавливается на вершину опоры и позволяет задать одинаковый зазор между настилом и стеной примыкания. Дополнительно на спейсере присутствуют табляторы, которые помогают задать одинаковый зазор между плитами керамогранита.

Даже при длительных вибрационных нагрузках на настил, спейсер помогает оставаться плитке на своем месте без смещения.

Артикул	Материал	A	B	C	D	E	Масса изделия	В упаковке
KRN-WS	полипропилен	3 мм	3 мм	12 мм	84 мм	10 мм	40 гр.	100 шт

Автоматический регулятор угла наклона до 5,5° KRONEX



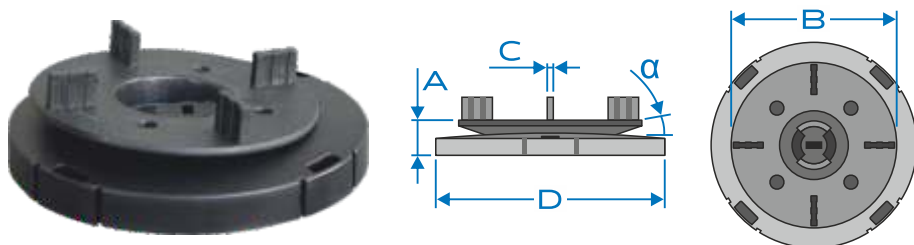
Назначение:

Устанавливается непосредственно на вершину опоры и выравнивает уровень настила автоматически в строго горизонтальное положение.

Используется совместно с табуляторами для плитки (арт. KRN-TST4) или с вершиной для лаги (арт. KRN-TAR).

Артикул	Материал	A	B	D	Коррекция уклона, α	Масса изделия	В упаковке
KRN-TRSC	полипропилен	21 мм	120 мм	150 мм	до 5,5° (9,6%)	140 гр.	28 шт

Автоматический регулятор угла наклона до 5,5° KRONEX для плитки



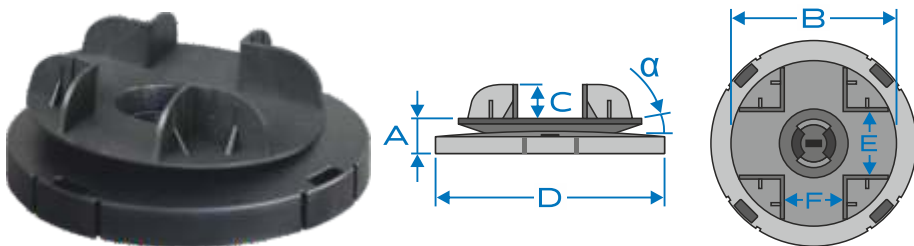
Назначение:

Данный регулятор поставляется уже со встроенными табуляторами для плитки, что позволяет значительно экономить время при монтаже.

Табуляторы представляют собой одно целое с автокорректором, что исключает даже минимальный люфт или смещение.

Артикул	Материал	A	B	C	D	Коррекция уклона, α	Масса изделия	В упаковке
KRN-RSC3	полипропилен	21 мм	120 мм	3 мм	150 мм	до 5,5° (9,6%)	117 гр.	24 шт

Автоматический регулятор угла наклона до 5,5° KRONEX для лаг

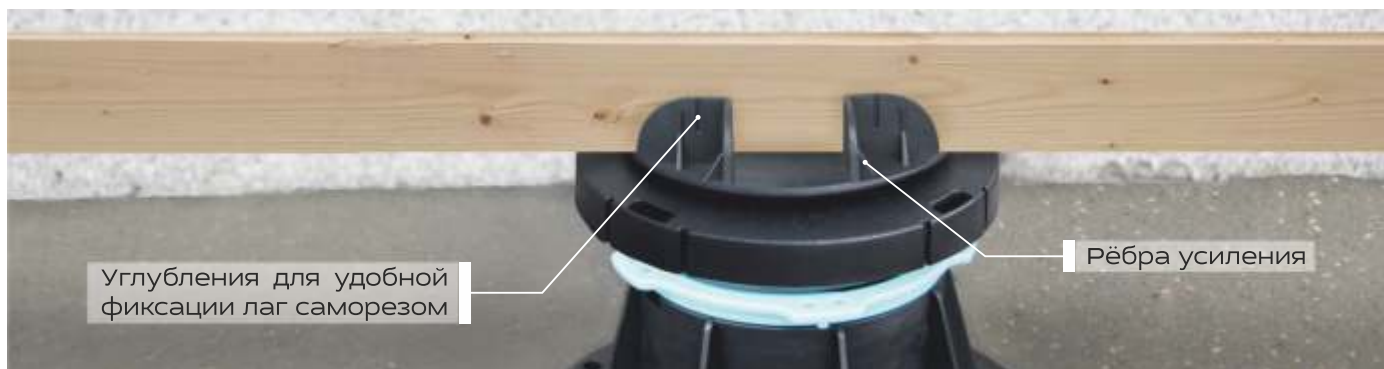


Назначение:

Служит для крепления конструктивных и несущих алюминиевых лаг KRONEX, а также деревянного бруса шириной 45 и 50 мм.

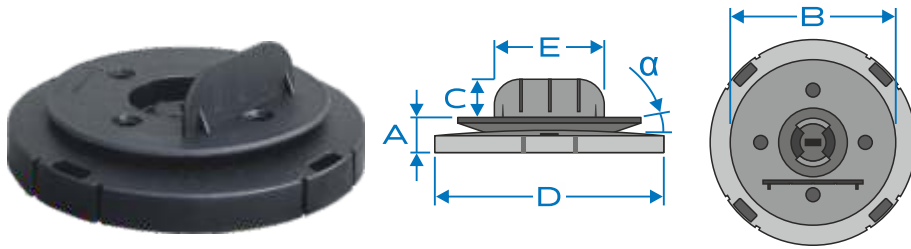
Лага надежно фиксируется с двух сторон, а боковые уголки не дают лаге сместиться или опрокинуться.

Артикул	Материал	A	B	C	D	E	F	Коррекция уклона, α	Масса изделия	В упаковке
KRN-RSCX	полипропилен	21 мм	120 мм	25 мм	150 мм	50 мм	45 мм	до 5,5° (9,6%)	250 гр.	20 шт



КОМПЛЕКТУЮЩИЕ К РЕГУЛИРУЕМЫМ ОПОРАМ

Автоматический регулятор угла наклона KRONEX с вершиной для лаги

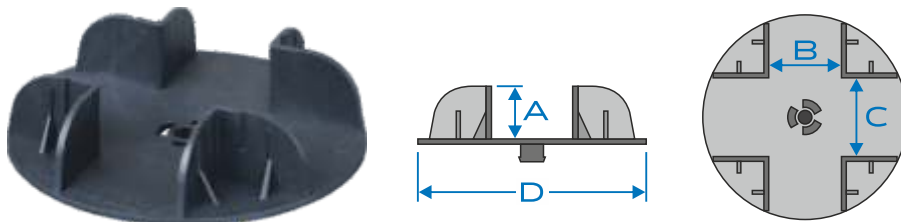


Назначение:

Используется для монтажа алюминиевых лаг KRONEX на опоры. Благодаря тому, что вершина для лаги и опорная площадка автокорректора являются одним целым, сокращается время монтажа, а соединение получается более жестким, нежели при отдельном использовании вершины для лаги и автокорректора.

Артикул	Материал	A	B	C	E	D	Коррекция уклона, α	Масса изделия	В упаковке
KRN-RSCD	полипропилен	21 мм	120 мм	25 мм	70 мм	150 мм	до 5,5° (9,6%)	197 гр.	20 шт

Жесткий фиксатор лаги KRONEX

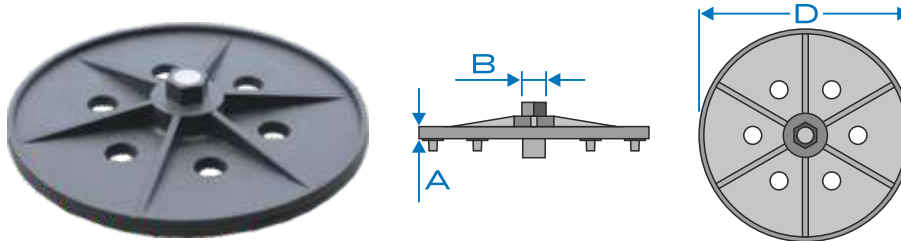


Назначение:

Монтируется на вершину опоры, без корректора угла наклона, служит для жесткого закрепления конструктивных и несущих алюминиевых лаг KRONEX, а также деревянного бруса шириной 45 и 50 мм.

Артикул	Материал	A	B	C	D	Масса изделия	В упаковке
KRN-TAW	полипропилен	25 мм	45 мм	50 мм	120 мм	125 гр.	32 шт

Насадка для регулировки опор KRONEX



Назначение:

Крепится к шуруповерту на шестигранник и затем, прикладывая ее к вершине опоры, можно быстро вкручивать и выкручивать вершину опоры, меняя тем самым высоту.

Совместима со всеми вершинами опор KRONEX и в разы ускоряет установку регулируемых опор.

Артикул	Материал	A	Шестигранная головка, B	D	Масса изделия	В упаковке
KRN-TT	полипропилен	7 мм	14 мм	133 мм	110 гр.	45 шт

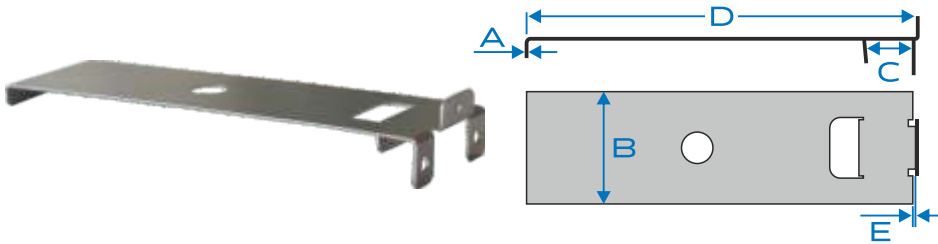


Насадка фиксируется к шуруповерту при помощи шестигранной головки 14 мм и прикладывается к вершине.



Позволяет быстро изменять высоту опоры, что заметно ускоряет монтаж, незаменима на крупных объектах.

Верхнее крепление KRONEX для торцевой плитки 20 мм (для опоры)



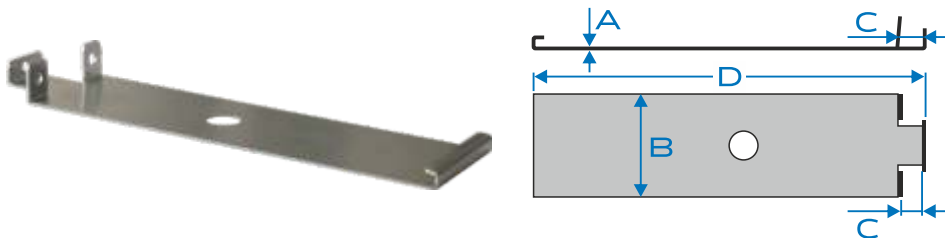
Назначение:

Используется для зашивки торцов настила из плитки и доски ДПК на регулируемых опорах и применяется в системе с нижним креплением арт. KRN-0039.

Крепление совместимо со всеми видами алюминиевых лаг KRONEX.

Артикул	Материал	A	B	C	D	E	Масса изделия	В упаковке
KRN-0040	нерж. сталь	1 мм	50 мм	20 мм	174 мм	1,2 мм	61 гр.	10 шт

Нижнее крепление KRONEX для торцевой плитки 20 мм (для опоры)



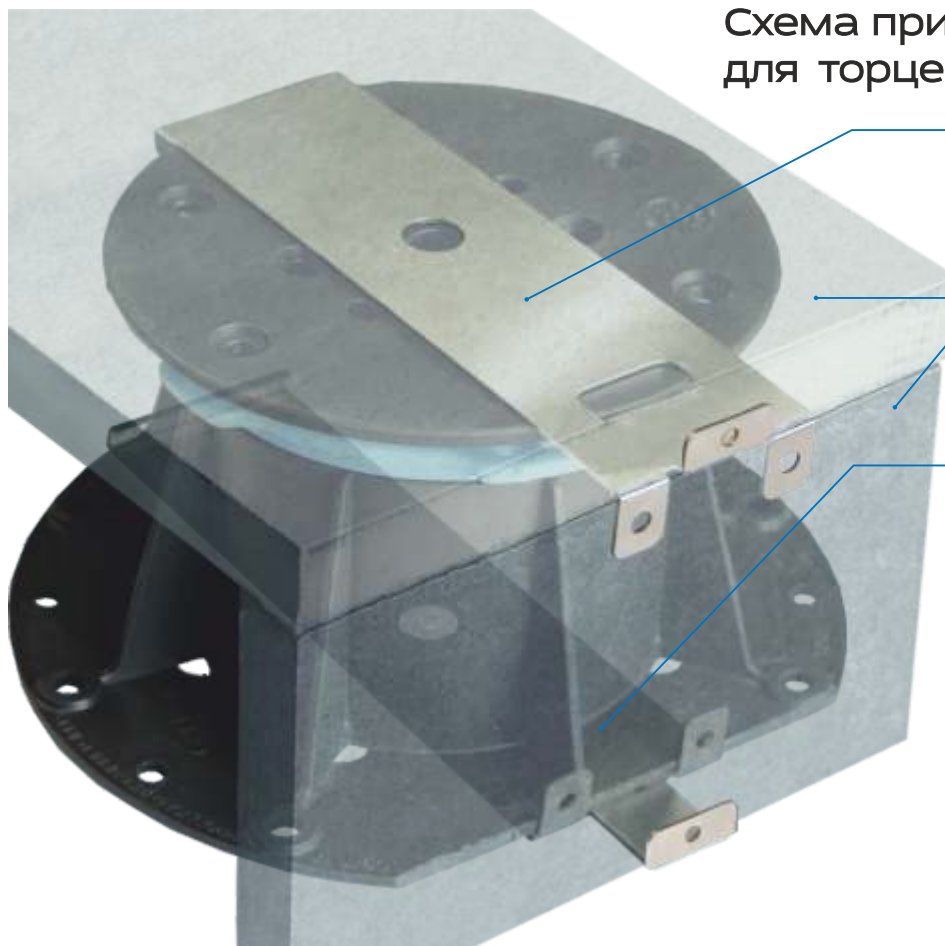
Назначение:

Используется для зашивки торцов настила из плитки и доски ДПК на регулируемых опорах и применяется в системе с верхним креплением арт. KRN-0040.

Крепление совместимо со всеми видами алюминиевых лаг KRONEX.

Артикул	Материал	A	B	C	D	Масса изделия	В упаковке
KRN-0039	нерж. сталь	1 мм	50 мм	20 мм	200 мм	74 гр.	10 шт

Схема применения креплений для торцевой плитки KRONEX



KRN-0040

Верхнее крепление укладывается на вершину опоры KRONEX и имеет специальные упоры и зажимы для фиксации плит толщиной 20 мм.

Керамогранит 20 мм

Для устройства настила на опорах используют керамогранит 20 мм, его прочности достаточно даже для интенсивной пешеходной нагрузки.

KRN-0039

Нижнее крепление укладывается под предварительно подрезанное основание опоры KRONEX и имеет специальные упоры для фиксации плит толщиной 20 мм.

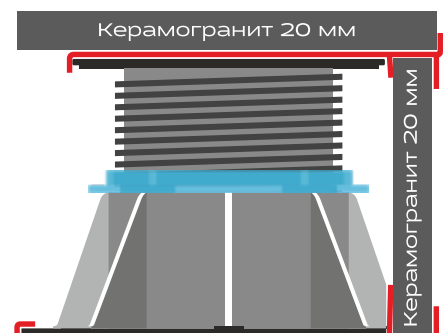
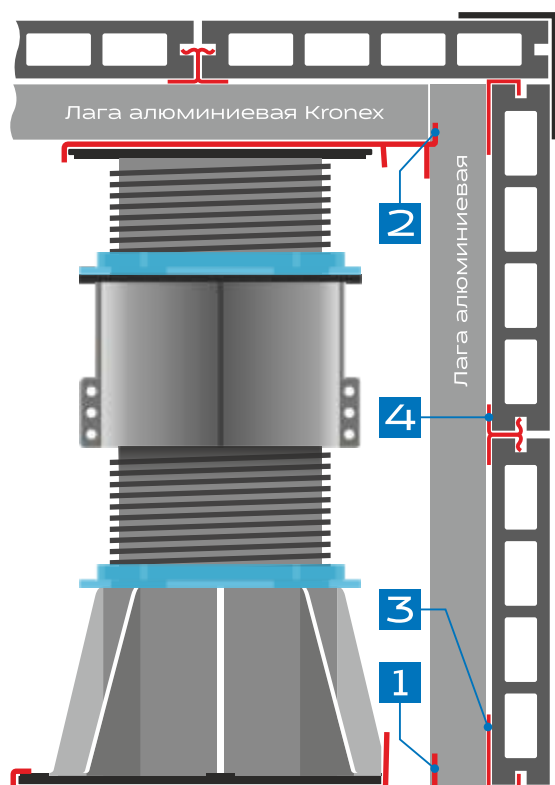


Схема крепления террасной доски ДПК на торцы настила



Специалистами KRONEX разработано уникальное техническое решение для зашивки торцов террасы, смонтированной на регулируемых опорах как плиткой, так и доской ДПК. Причем зашивка торцов может осуществляться на любую высоту.

Уникальность подконструкции KRONEX состоит в ее универсальности, доступности, легкости монтажа и надежности. Регулируемые опоры KRONEX, верхнее и нижнее крепления для торцевой плитки KRONEX, алюминиевые лаги и крепеж KRONEX всё это скрупулёзно разработанные и точно выверенные продукты, образующие одну надежную подсистему.



1
Нижнее крепление разработано таким образом, что бы на него надежно фиксировалась несущая лага KRONEX 50x25x3000 мм.



2
Верхняя часть лаги вставляется в верхнее крепление. В результате получается надежная конструкция для крепления торцевой доски.

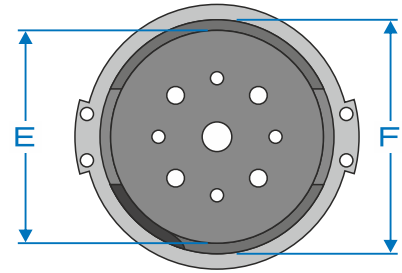
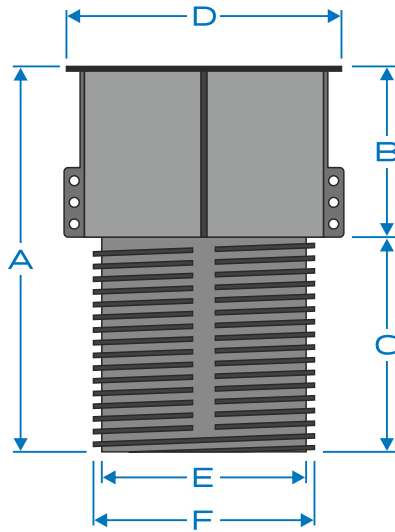


3
В основание торцевой лаги крепится стартовый крепеж KRONEX для скрытого монтажа, который надежно прижимает доску.



4
Для монтажа всех последующих досок на торце используется промежуточный клеймер, который обеспечивает равномерный зазор.

Увеличитель высоты KRONEX 105-140 мм для регулируемых опор



Назначение:

Самая большая в размерном ряду опора Kronex поднимает уровень настила (без потери несущей способности) до 225 мм, если требуется поднять уровень выше, вплоть до 1083 мм, то используются увеличители высоты KRONEX. Диапазон высот и требуемое число увеличителей указаны в таблице ниже.

Артикул	Материал	A	B	C	D	E	F	Масса изделия	В упаковке
KRN-TCL	полипропилен	180 мм	78 мм	102 мм	130 мм	99 мм	105 мм	289 гр.	45 шт

Пример комбинирования «Увеличителя высоты KRONEX 105-140 мм», с регулируемыми опорами KRONEX для поднятия уровня настила на любую высоту до 1 083 мм.

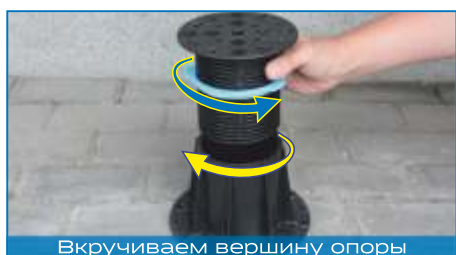
На каждом из резьбовых соединений необходимо использовать «Кольцо фиксирующее KRONEX» (арт. KRN-TL) для предотвращения самопроизвольного скручивания уровня опор и усиления несущей способности.



189 - 293 мм	260 - 365 мм	364 - 507 мм	471 - 651 мм	576 - 795 мм	682 - 939 мм	786 - 1 083 мм
опора KRN-TA3 +1 увеличитель KRN-TCL	опора KRN-TA4 +1 увеличитель KRN-TCL	опора KRN-TA4 +2 увеличителя KRN-TCL	опора KRN-TA4 +3 увеличителя KRN-TCL	опора KRN-TA4 +4 увеличителя KRN-TCL	опора KRN-TA4 +5 увеличителей KRN-TCL	опора KRN-TA4 +6 увеличителей KRN-TCL

Монтаж регулируемых опор KRONEX

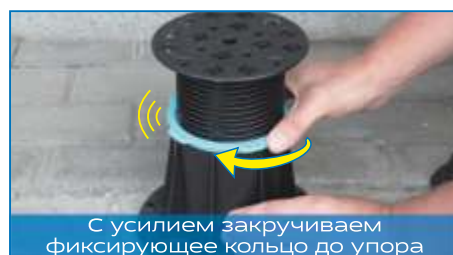
Первым этапом накручиваем фиксирующее кольцо на вершину опоры, и по часовой стрелке вкручиваем вершину опоры в основание. Если стандартной высоты опоры недостаточно, используем увеличитель высоты, не забывая про фиксирующее кольцо. После выставления нужной высоты, закрепляем положение фиксирующим кольцом.



Вкручиваем вершину опоры

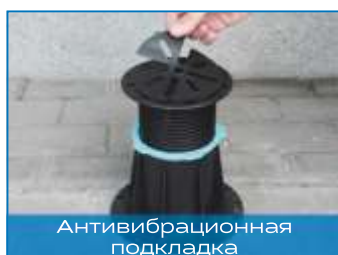


Используем увеличитель высоты

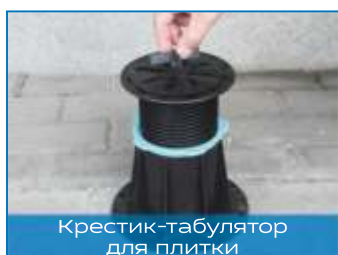


С усилием закручиваем фиксирующее кольцо до упора

Далее укладываем на вершину опоры антивибрационную подкладку и крепим необходимые нам табуляторы для укладки плитки или лаг.



Антивибрационная подкладка



Крестик-табулятор для плитки

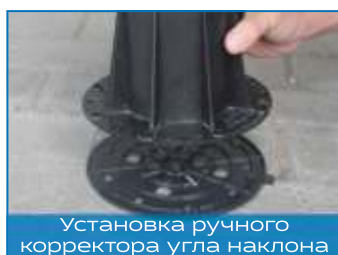


Табуляторы для плитки



Вершина для лаги

Для выравнивания настила в строго горизонтальное положение при неровном основании используется либо ручной корректор угла наклона укладываемый под основание опоры либо на вершину монтируется автоматический корректор угла наклона с различными табуляторами.



Установка ручного корректора угла наклона



Монтаж автоматического корректора угла наклона

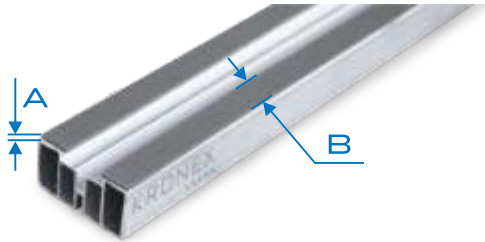


Табуляторы для плитки



Вершина для лаги

Лента антивибрационная самоклеящаяся для лаг KRONEX



Назначение:

Служит для гашения вибрации и помогает в вентиляции материалов настила и несущих направляющих лаг.

Лента имеет клейкую основу с одной из сторон для надежной фиксации к лаге алюминиевой KRONEX.

Артикул	Материал	Толщина ленты (А)	Ширина ленты (В)	Длина рулона	Масса рулона	В упаковке
KRN-O111	пенополиэтилен	2 мм	15 мм	20 м	250 гр.	1 рулон

Подкладки самоклеящиеся антискользящие под опору KRONEX



Назначение:

Помещается под основание регулируемой опоры KRONEX для противодействия скольжению опоры в случае установки на основание с крутым уклоном.

Служит дополнительным демпфером между основанием и подсистемой.

Артикул	Материал	Толщина подкладки (А)	Ширина подкладки (В)	Длина подкладки (С)	Масса рулона	Количество подкладок в рулоне
KRN-O112	пенополиэтилен	2 мм	200 мм	200 мм	400 гр.	50 шт

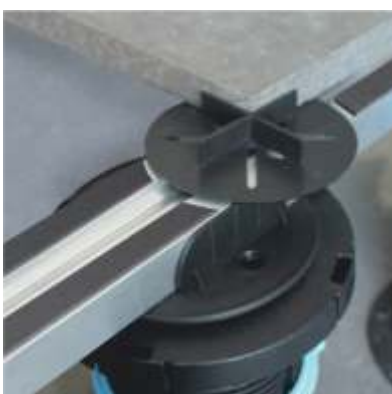
Несколько вариантов подсистем для настила на опорах



Укладка террасной доски ДПК на алюминиевые лаги KRONEX



Классический монтаж террасной доски на лаги из древесины



Монтаж керамогранитной плитки на лаги из алюминия с антивибрационной лентой



Укладка керамогранитной плитки на вершины регулируемых опор

МОНТАЖ И ПРИМЕНЕНИЕ ОПОР KRONEX

Опоры KRONEX имеют практически неограниченную область применения везде, где необходимо поднять уровень настила, выровнять его по отношению к горизонту и зафиксировать. Опоры применяются на эксплуатируемых кровлях, при строительстве террас, временных настилов, для установки оборудования, при строительстве промышленных полов, укладке технических коммуникаций под настилом и пр.



Строительство полов террас, беседок, временных настилов из ДПК.



Строительство фонтанов и других объектов, где опоры могут находиться в воде.



Установка оборудования в строго горизонтальном положении.



Прокладка коммуникаций под настилом с возможностью последующего доступа.



Строительство настилов на основаниях с большим перепадом высот.



Строительство настилов и полов на эксплуатируемых кровлях.



Нерегулируемые опоры KRONEX

Нерегулируемые опоры служат тем же целям, что и регулируемые, однако они поднимают уровень настила на фиксированную высоту.

Благодаря своей простоте и отсутствию в конструкции дополнительных элементов, данный вид опор имеет довольно низкую себестоимость и помогает значительно экономить в процессе строительства.

- | | | | |
|---|---|--|-----------------------------------|
| <p>Выдерживают
нагрузку
до 4 500 кг</p> | <p>Легко
и быстро
монтируются</p> | <p>Не подвержены
деформации
и усадке</p> | <p>Не подвержены
коррозии</p> |
|---|---|--|-----------------------------------|

Примеры размещения плитки и лаг на опорах KRONEX:

В конструкцию нерегулируемых опор KRONEX сразу встроены табуляторы для укладки плитки, которые помогают соблюдать ровный зазор и позволяют экономить, ввиду отсутствия необходимости дополнительного приобретения комплектующих.

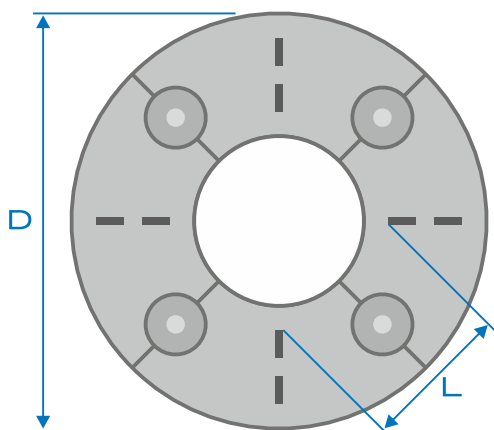
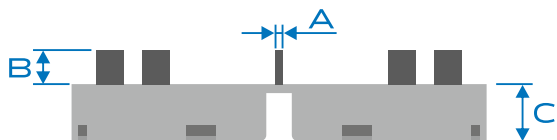


Конструкция алюминиевых лаг KRONEX разработана таким образом, что при укладке на нерегулируемые опоры KRONEX лага одевается на встроенные в опору табуляторы для плитки и тем самым исключает риск смещения, плюс делает процесс монтажа значительно удобнее.

НЕРЕГУЛИРУЕМЫЕ ОПОРЫ KRONEX



Артикул:	KRN-T13	KRN-T14	KRN-T20	KRN-T25	KRN-T30
Высота поднятия настила, С	13 мм	14 мм	20 мм	25 мм	30 мм
Диаметр опоры, D	147 мм	152 мм	155 мм	155 мм	137 мм
Высота табулятора для плитки, В	9,6 мм	9,6 мм	14,5 мм	14,5 мм	13 мм
Ширина табулятора для плитки, А	3 мм	3 мм	3 мм	3 мм	3 мм
Расстояние между разделителями для укладки лаги, L	64 мм	63 мм	55 мм	55 мм	35 мм
Масса одной опоры, гр	56 гр	49 гр	72 гр	86 гр	87 гр
Количество в упаковке, шт	220 шт	260 шт	200 шт	160 шт	170 шт
Масса упаковки, кг	12,5 кг	13,0 кг	14,6 кг	14,0 кг	15,0 кг
Количество опор на паллете, шт (12 коробок 59x42x40 см)	2 640 шт	3 120 шт	2 400 шт	1 920 шт	2 040 шт



Все виды опор поставляются в фирменной коробке KRONEX, что значительно упрощает их хранение на объекте и транспортировку.



59x42x40 см

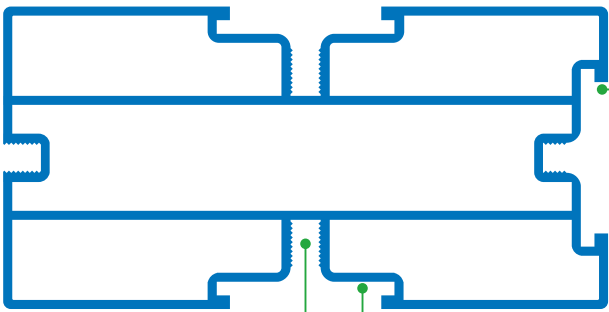


Алюминиевые лаги KRONEX

Неотъемлемой и одной из самых важных частей несущей подсистемы KRONEX являются алюминиевые лаги, к разработке которых наши инженеры приложили максимум усилий и внимания.

Для оптимизации затрат и упрощения монтажа были разработаны три основных типа лаг: конструктивная, несущая и опорная. Каждый из трех типов идеально подходит для своей области применения и дает именно тот запас прочности, который необходим в конкретном случае. Весь крепеж, монтажные кляймеры и соединители лаг разработаны специально для лаг KRONEX.

Преимущества алюминиевых лаг KRONEX:



Посадочное для линейного и углового соединителей лаг KRONEX, которые позволяют жестко фиксировать элементы несущих рам и каркасов при сборе конструкций.

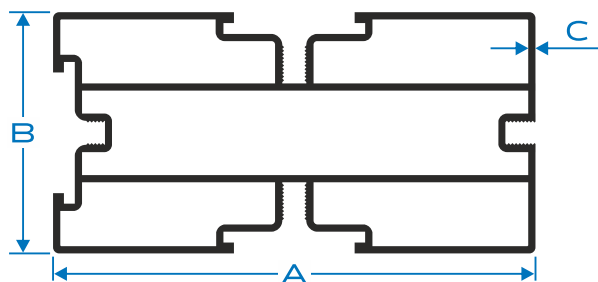


Лаги KRONEX имеют улучшенную направленную систему фиксации саморезов, что значительно упрощает крепление кляймеров и обеспечивает надежную фиксацию.



Полка для скрытого крепления кляймеров обеспечивает плотное и полное прилегание доски к поверхности лаги, что исключает деформацию поверхности настила.

Лага алюминиевая KRONEX 80*40*3000 мм конструктивная

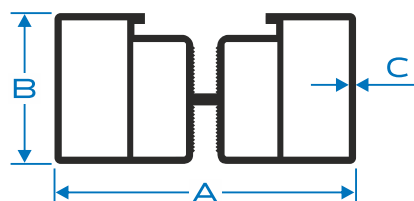


Назначение:

Создание быстро возводимых сборно-разборных каркасов/рам с последующим устройством террасных настилов на обрешётке из лаг и доски ДПК или керамогранита. Позволяет экономить на стоимости сварочных работ и сроках производства работ по реализации объекта.

Артикул	Материал	A	B	C	Длина лаги	Масса изделия	В упаковке
ALM-0014	алюминий	80 мм	40 мм	1,2 мм	3 000 мм	4 490 гр.	1 шт

Лага алюминиевая KRONEX 50*25*3000 мм несущая

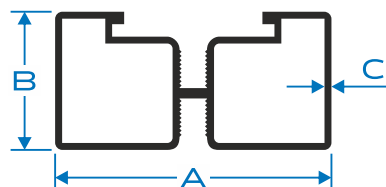


Назначение:

Служит для создания опорных несущих обрешёток под террасную доску, керамогранит, с последующим устройством настилов на регулируемых опорах, алюминиевых сборно-разборных каркасах/рамах, металлических каркасах, основаниях, выполненных из деревянных обвязок, бетона.

Артикул	Материал	A	B	C	Длина лаги	Масса изделия	В упаковке
ALM-0015	алюминий	50 мм	25 мм	1,2 мм	3 000 мм	2 240 гр.	1 шт

Лага алюминиевая KRONEX 40*20*3000 мм опорная



Назначение:

Главное требование при укладке данного типа лаг - это обеспечить 100%-ное опирание всей площади лаги на твердую поверхность. Лага может укладываться на бетонное основание, на направляющую металлического каркаса продольно и пр.

Артикул	Материал	A	B	C	Длина лаги	Масса изделия	В упаковке
ALM-0016	алюминий	40 мм	20 мм	1,0 мм	3 000 мм	1 290 гр.	1 шт

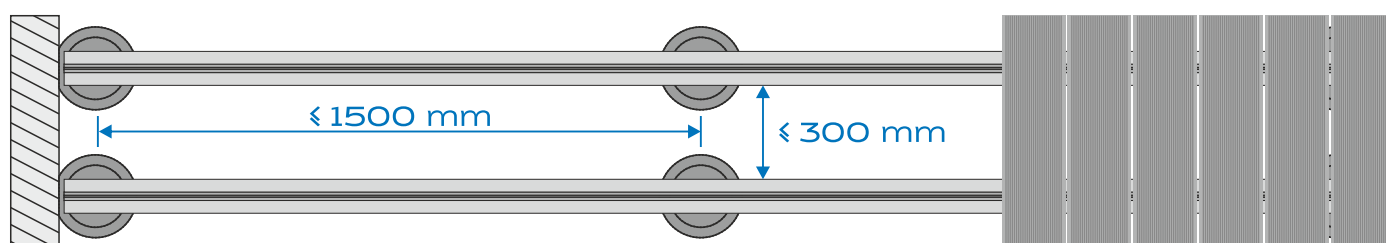
Особенности применения конструктивной лаги KRONEX

Служит для создания быстровозводимых сборно-разборных каркасов/рам с последующим устройством террасных настилов на обрешётке из лаг и доски ДПК или плитки из керамогранита. Позволяет экономить на дорогостоящих работах по сварке металлоконструкций и изделий.

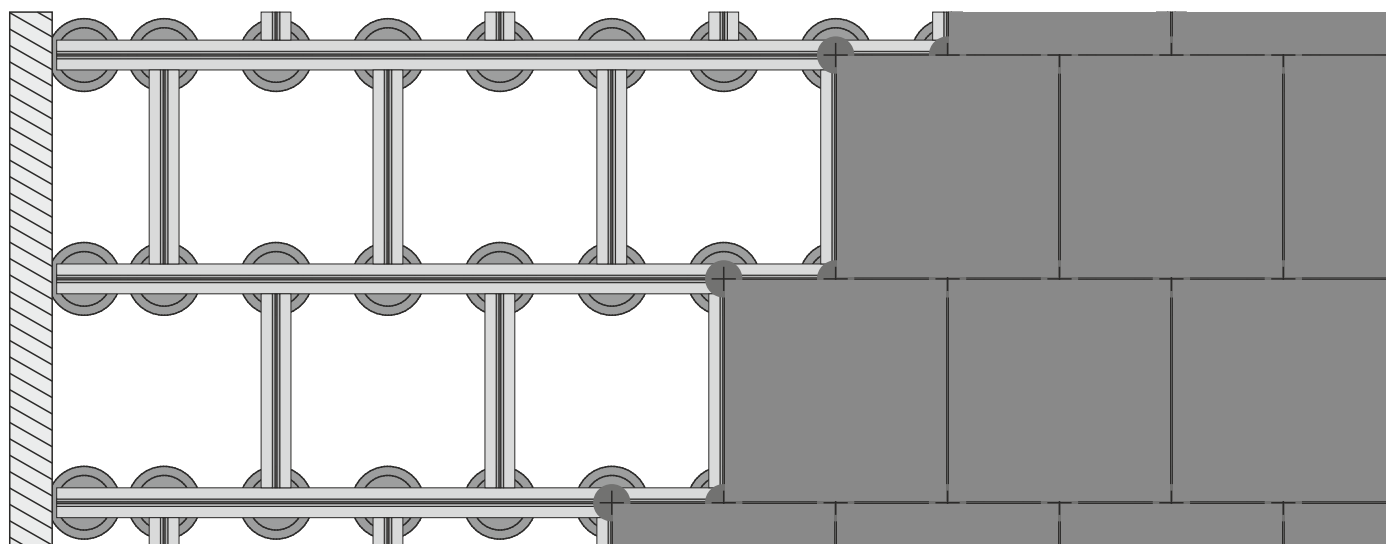


Благодаря усиленной конструкции, лага даёт возможность уменьшить количество регулируемых опор в проекте (для 3м лаги достаточно трех точек опоры с шагом в 1500мм между центрами опор).

Каркас из конструктивных лаг для укладки террасной доски:



Вариант каркаса из конструктивных лаг для укладки плитки:



Алюминиевые лаги KRONEX являются более долговечной заменой довольно быстро приходящим в негодность и корродирующим каркасам из чёрного металла (труб профильных), использование алюминиевых лаг исключает появление на поверхности настила пятен от коррозии подсистемы.

Конструктивная алюминиевая лага имеет одну из сторон равную 80мм, что позволяет использовать регулируемые опоры меньшего размерного ряда для поднятия настила на нужную высоту, а это прямая экономия бюджета при строительстве террасы.

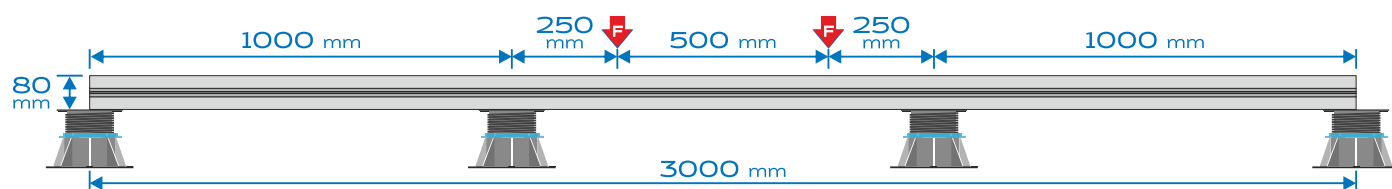


Испытания конструктивных лаг KRONEX

Испытания алюминиевых лаг Kronex проводились на базе НИО строительных конструкций и изделий РУП «Институт БелНИИС». В ходе испытаний конструктивных алюминиевых лаг исследовались две схемы приложения нагрузки.

Схема приложения нагрузки №1:

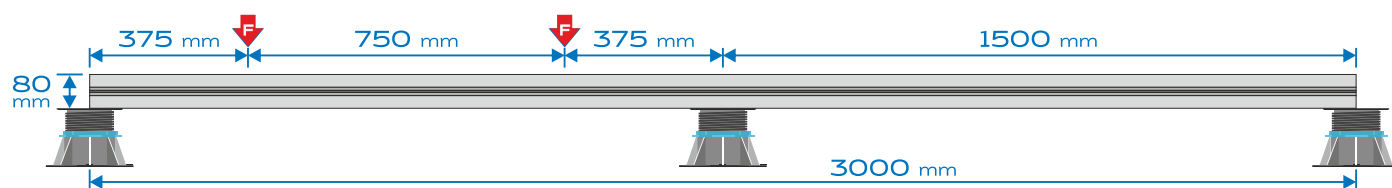
Испытание лаги алюминиевой Kronex 80x40x3000мм - опирание на четыре опоры. Шаг опор составил один метр. Нагрузку прикладывали в двух точках среднего пролета. Расстояние от опор до места приложения нагрузки составило 250 мм от каждой опоры.



Результат: при нагрузке 1 570,34 кг - разрушение опоры, местные деформации профиля в месте приложения силы (без разрушения самой лаги).

Схема приложения нагрузки №2:

Испытание лаги алюминиевой Kronex 80x40x3000мм - опирание на три опоры. Шаг опор составил полтора метра. Нагрузку прикладывали в двух точках одного из пролетов. Расстояние от опор до места приложения нагрузки составило 375 мм от каждой опоры.



Результат: при нагрузке 1 713,10 кг - разрушение опоры, местные деформации профиля в месте приложения силы (без разрушения самой лаги).

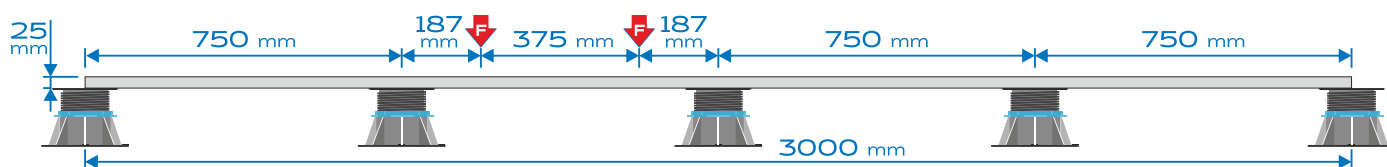
Протоколы испытаний см. на стр. 53-54 >>

В результате испытаний конструктивных алюминиевых лаг KRONEX при нагрузке до 1713 кг наблюдалась только местная деформация профиля в месте приложения силы, но без разрушения самой лаги.

Испытания несущих и опорных лаг KRONEX

Схема приложения нагрузки к несущей лаге KRONEX:

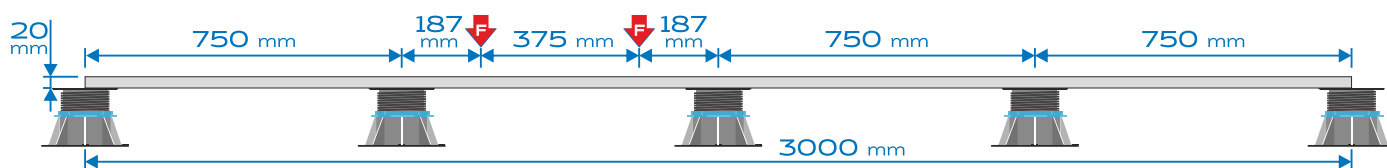
Испытание лаги алюминиевой Kronex 50x25x3000мм - опирание на пять опор. Шаг опор составил 0,75 м. Нагрузку прикладывали в двух точках одного из центральных пролетов. Расстояние от опор до места приложения нагрузки составило 187 мм от каждой опоры.



Результат: при нагрузке 611,82 кг - местная потеря устойчивости профиля в месте приложения силы (без разрушения самой лаги).

Схема приложения нагрузки к опорной лаге KRONEX:

Испытание лаги алюминиевой Kronex 40x20x3000мм - опирание на пять опор. Шаг опор составил 0,75 м. Нагрузку прикладывали в двух точках одного из центральных пролетов. Расстояние от опор до места приложения нагрузки составило 187 мм от каждой опоры.



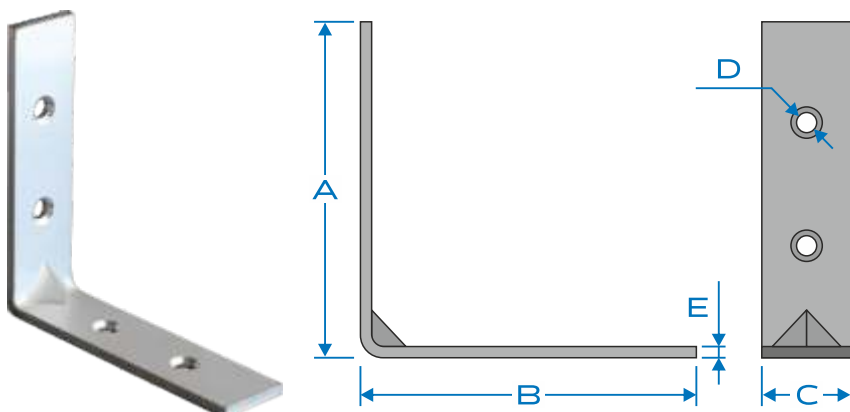
Результат: при нагрузке 336,5 кг - местная потеря устойчивости профиля в месте приложения силы (без разрушения самой лаги).



Самая низкая подсистема террасного настила на рынке! Опорная лага высотой 20 мм в сочетании с доской ДПК Outdoor 20 мм обеспечивает минимально возможный подъем всего 40 мм.

СОЕДИНИТЕЛИ ДЛЯ АЛЮМИНИЕВЫХ ЛАГ KRONEX

Соединитель KRONEX угловой для алюминиевых лаг KRONEX



Назначение:

Служит для соединения угловых и взаимно-перпендикулярных элементов из конструктивных алюминиевых лаг KRONEX 80x40x3000 мм (арт. ALM-0014) при создании сборно-разборных несущих каркасов и рам.

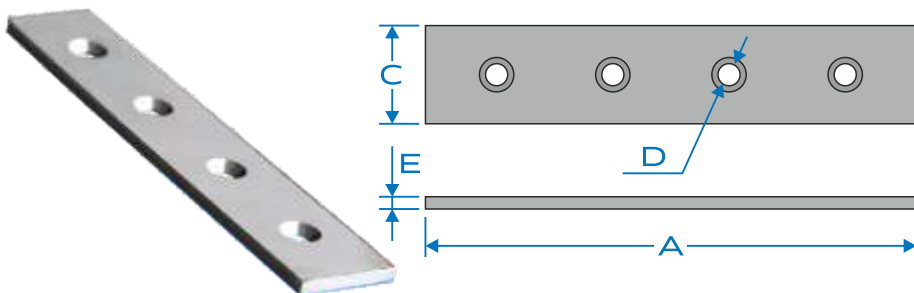
Благодаря универсальной конструкции всех алюминиевых лаг KRONEX, данный угловой соединитель может использоваться с несущей лагой 50x25x3000 мм KRONEX (арт. ALM-0015) и с опорной лагой KRONEX 40x20x3000 мм (арт. ALM-0016), добавляя жесткости и надежности всей подсистеме.

Артикул	Материал	A	B	C	E	D	Масса изделия	В упаковке
KRN-0044	нерж. сталь	75 мм	75 мм	20 мм	2,5 мм	4,5 мм	56 гр.	10 шт



Инструкции по сборке подсистемы ступеней и монтажу разборных рам см. на стр. 30-31 >>

Соединитель KRONEX линейный для алюминиевых лаг KRONEX



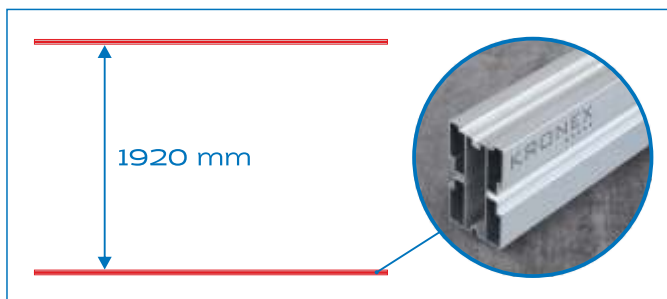
Назначение:

Служит для линейного соединения элементов подсистемы из конструктивной алюминиевой лаги KRONEX 80x40x3000 мм (арт. ALM-0014) при создании сборно-разборных каркасов и рам, также даёт возможность соединения лаг при их стыковке в торцах (на готовой поверхности либо на регулируемой опоре). Подходит для использования и с другими типами алюминиевых лаг KRONEX.

Артикул	Материал	A	C	E	D	Масса изделия	В упаковке
KRN-0045	нерж. сталь	100 мм	20 мм	2,5 мм	4,5 мм	50 гр.	10 шт



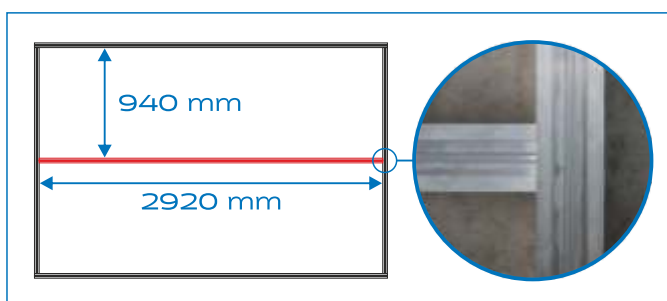
Пример монтажа рамы 3x2 м из конструктивных лаг KRONEX 80x40x3000 мм и угловых соединителей.



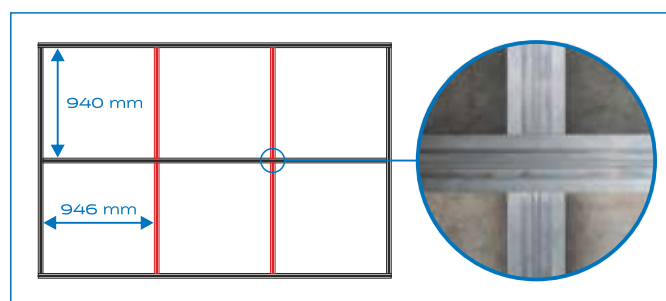
1 Выставить конструктивные лаги KRONEX 80x40x3000 мм на расстоянии 1920 мм от края до края.



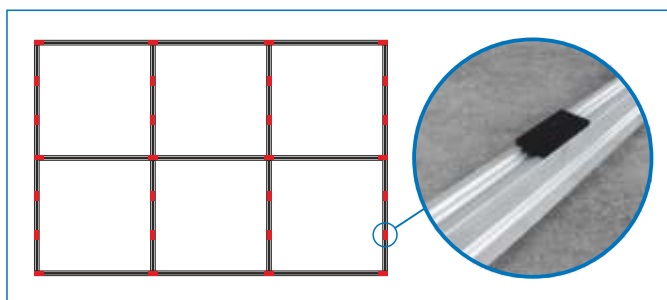
2 Две лаги длиной 1920 мм выставить как на рисунке и соединить с помощью угловых соединителей KRONEX и оцинкованных саморезов со сверлом по металлу.



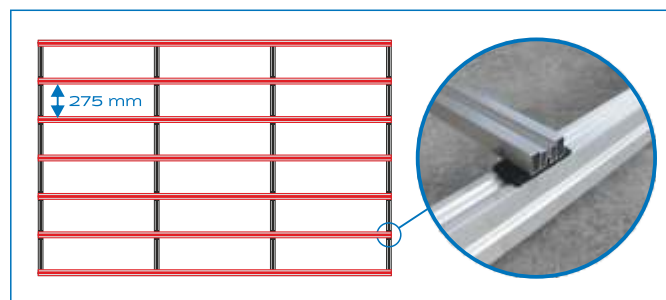
3 Выставляем среднюю конструктивную лагу 2920 мм и соединяем с помощью угловых соединителей KRONEX и оцинкованных саморезов со сверлом по металлу.



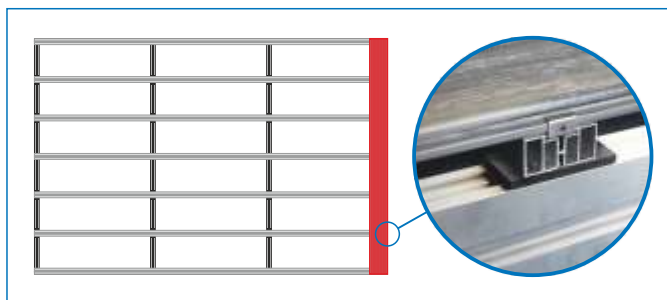
4 Установить распорки из лаги 80x40x3000мм длиной 940 мм и с таким шагом, как показано на рисунке, используя угловые соединители и саморезы.



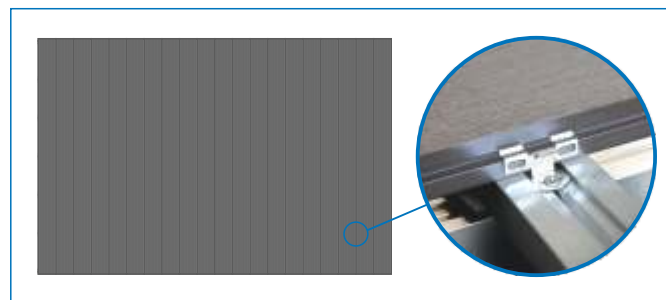
5 Уложить резиновые подкладки 80x40x4мм (28шт.) для лаг KRONEX как показано на рисунке.



6 Уложить алюминиевые лаги Kronex 50x25x3000мм, как показано на схеме, на резиновые подкладки и закрепить их на раме саморезами со сверлом по металлу.



7 На смонтированную конструкцию начать монтировать террасную доску ДПК Outdoor с помощью стартовых кляймеров для алюминиевых лаг KRONEX.



8 Закрепить все последующие доски на конструкцию при помощи промежуточных кляймеров KRONEX для террасной доски ДПК Outdoor.



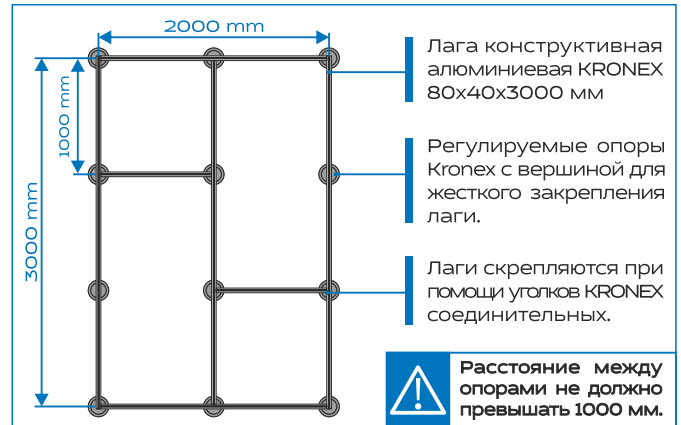
В стандартный грузовой фургон Газели 3x2м поместится 14 таких модулей общей площадью 84 м. кв.

ПРИМЕНЕНИЕ ЛАГ И СОЕДИНИТЕЛЕЙ ДЛЯ ЛАГ KRONEX

Каркас из конструктивных алюминиевых лаг KRONEX 80x40x3000 мм можно разместить и закрепить на регулируемых опорах KRONEX, для чего в ассортименте есть специальный табулятор для жесткого закрепления лаги с автокорректором угла наклона. Данное решение значительно ускорит и упростит монтаж, плюс позволит экономить на подготовке основания.



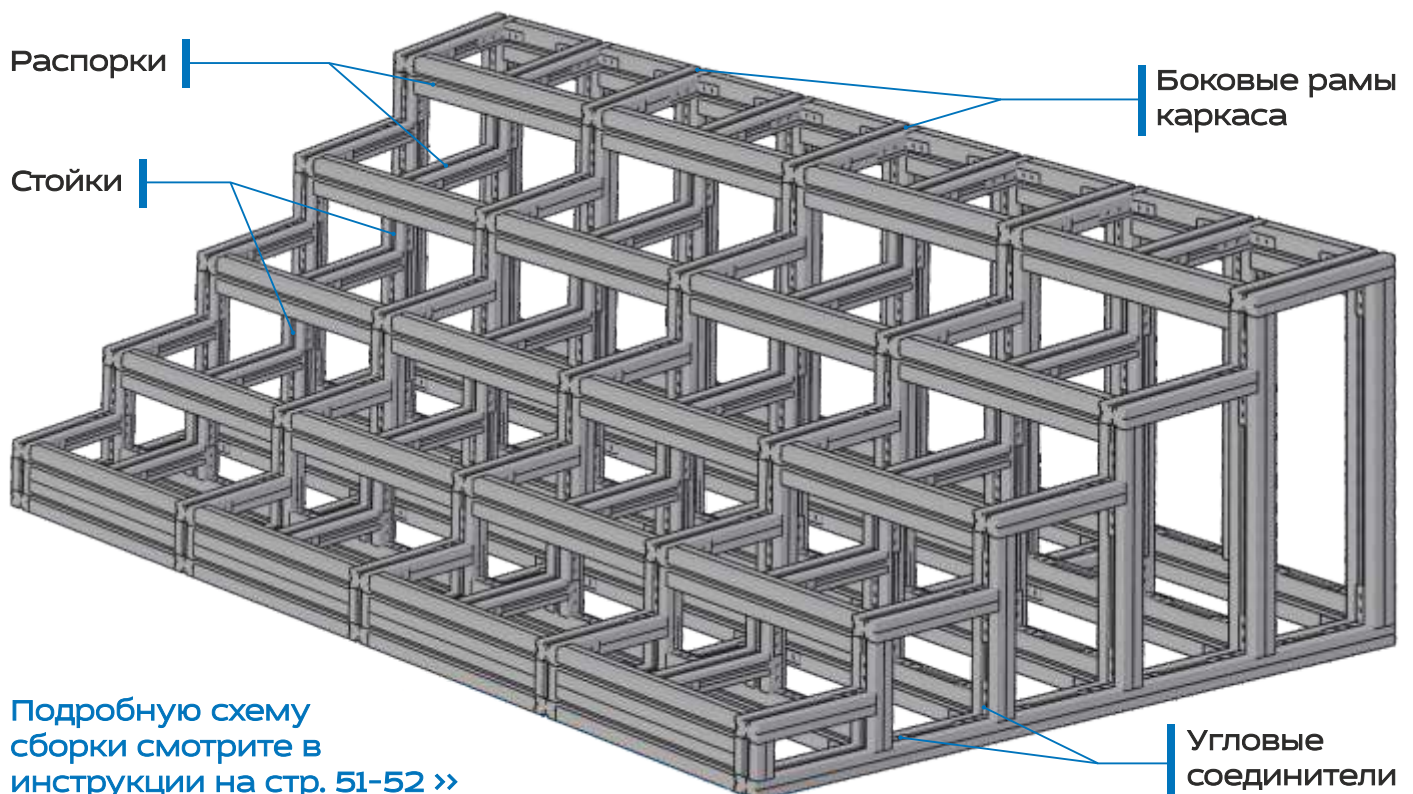
Размещение конструкции из алюминиевых лаг на регулируемых опорах KRONEX.



Пример типовой схемы размещения лаг под изделием из конструктивных лаг KRONEX.

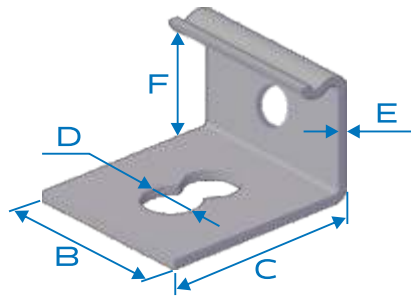
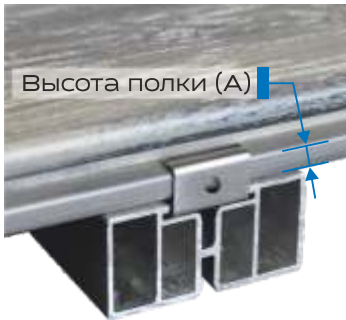
Сборная подсистема для лестницы из конструктивных лаг KRONEX 80x40x3000 мм и угловых соединителей.

Каждый пролет сборного каркаса состоит из двух боковых рам, которые соединяются между собой стойками и распорками. Скрепление всех узлов конструкции осуществляется угловыми соединителями KRONEX для алюминиевых лаг и оцинкованными саморезами со сверлом по металлу.



Подробную схему сборки смотрите в инструкции на стр. 51-52 >>

Крепеж стартовый KRONEX для алюминиевой лаги KRONEX



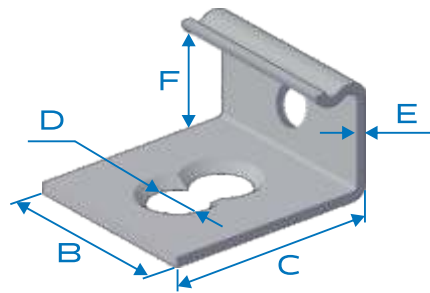
Назначение:

Клеймер разработан специально для совместного использования с лагой алюминиевой KRONEX для закрепления стартовой/финишной террасной доски с высотой полки в 7 и 9 мм.

Крепление происходит в потай полке лаги, что обеспечивает террасной доске из ДПК полное опирание на алюминиевый профиль, гарантируя равномерное распределение нагрузки на основание и препятствует деформации доски.

Артикул	Материал	Высота полки (A)	B	C	D	E	F	Масса изделия	В упаковке
KRN-0031	нерж. сталь	7 мм	19 мм	22 мм	6 мм	1 мм	10,6 мм	4 гр.	10 шт
KRN-0032	нерж. сталь	9 мм	19 мм	22 мм	6 мм	1 мм	12,6 мм	4 гр.	10 шт

Крепеж стартовый KRONEX для каркаса из металлопрофиля и лаги ДПК

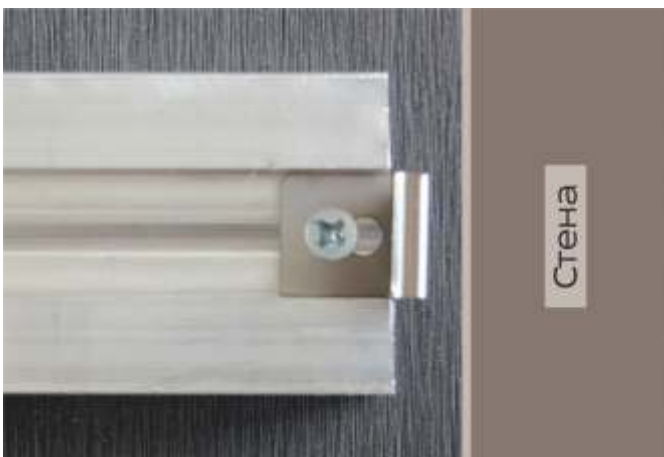


Назначение:

Позволяет производить монтаж террасной доски на опорный профиль/лагу из ДПК или трубы профильные металлические.

Благодаря отсутствию впускного отверстия, клеймер плотно прилегает к профилю, а наличие зенковки позволяет осуществить крепеж самореза в потай, обеспечивая плотное прилегание клеймера к опорному профилю, что позволяет избежать перекаса плоскости финишного настила вызванного неравномерным опиранием на профиль.

Артикул	Материал	Высота полки (A)	B	C	D	E	F	Масса изделия	В упаковке
KRN-0033	нерж. сталь	7 мм	19 мм	22 мм	6 мм	1 мм	6,6 мм	4 гр.	10 шт
KRN-0034	нерж. сталь	9 мм	19 мм	22 мм	6 мм	1 мм	8,6 мм	4 гр.	10 шт

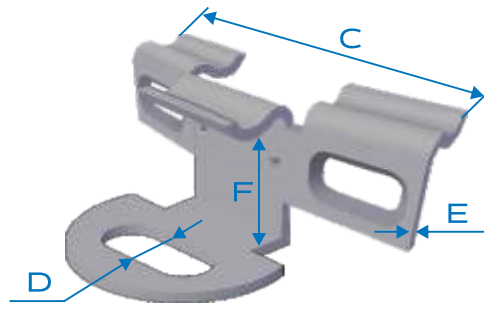


«Плавающее» отверстие для крепления позволяет закрепить при помощи клеймера стартовую или финишную доску в труднодоступных местах, например, в местах примыкания настила к фасаду.

Стартовый клеймер крепится саморезом в наружное отверстие и после укладки финишной (или стартовой) террасной доски поджимается распором от стены и плотно фиксируется к полке доски.

КРЕПЕЖ ДЛЯ МОНТАЖА НАСТИЛА ТЕРРАС

Крепеж промежуточный KRONEX для алюминиевой лаги KRONEX



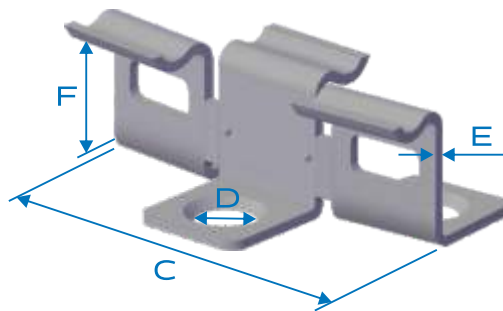
Назначение:

Кляймер разработан специально для совместного использования с лагой алюминиевой KRONEX, для закрепления террасной доски с полкой в 7 и 9 мм.

Крепление происходит в потай полки лаги, что обеспечивает полное опирание доски на алюминиевый профиль. Согнутые «крылья» кляймера обеспечивают продольный зазор между досками для компенсации температурных расширений и сужений доски.

Артикул	Материал	Высота полки (А)	С	Д	Е	F	Масса изделия	В упаковке
KRN-0035	нерж. сталь	7 мм	40 мм	6 мм	1 мм	10,2 мм	5 гр.	100 шт
KRN-0036	нерж. сталь	9 мм	40 мм	6 мм	1 мм	12,2 мм	5 гр.	100 шт

Крепеж промежуточный KRONEX для металлопрофиля и лаги ДПК



Назначение:

Позволяет производить монтаж террасной доски на опорный профиль/лагу из ДПК или трубы профильные металлические.

Благодаря отсутствию втулочного отверстия, кляймер плотно прилегает к профилю, наличие зенковки позволяет осуществить крепеж самореза в потай.

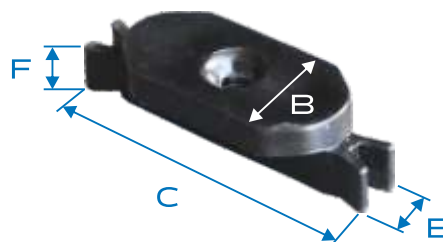
Обеспечивает равномерный торцевой зазор между доской для обеспечения вентиляции настила.

Артикул	Материал	Высота полки (А)	С	Д	Е	F	Масса изделия	В упаковке
KRN-0037	нерж. сталь	7 мм	40 мм	6 мм	1 мм	6,6 мм	5 гр.	100 шт
KRN-0038	нерж. сталь	9 мм	40 мм	6 мм	1 мм	8,6 мм	5 гр.	100 шт



Промежуточные кляймеры KRONEX разработаны с учетом обширного опыта в монтаже террасных настилов и включают в себя ряд уникальных технических решений, в том числе систему ограничения движений продольных и поперечных торцевых зазоров, соблюдение равномерного зазора в местах примыкания к вертикальным поверхностям и пр. [Подробнее см. на стр. 32 >>](#)

Клипса промежуточная пластиковая Outdoor



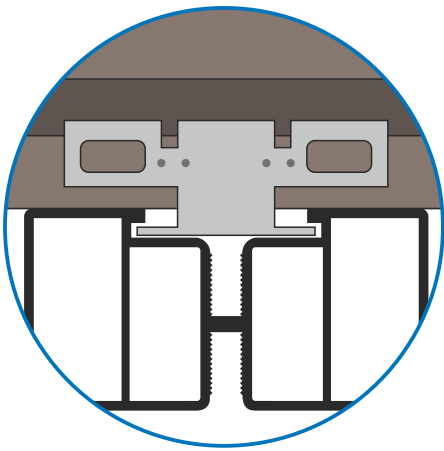
Назначение:

Служит для крепления террасной доски с высотой полки от 7 до 10 мм. Может использоваться с деревянными лагами, лагами из металлопрофиля, ДПК и пр.

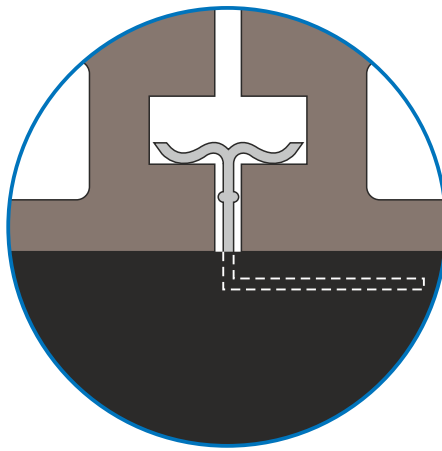
В сравнении со стальными кляймерами пластиковая клипса менее удобна в монтаже. Обеспечивает зазор в 5 мм.

Артикул	Материал	Высота полки (А)	С	В	Е	F	Масса изделия	В упаковке
DPK-0203	пластик	7-10 мм	43 мм	15 мм	5 мм	7 мм	10 гр.	100 шт

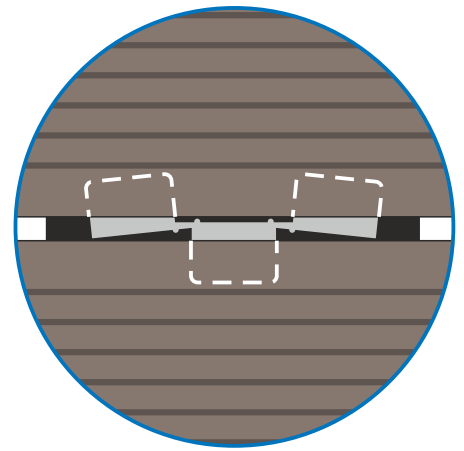
Преимущества промежуточных кляймеров KRONEX



Кляймер крепится в потай полке лаги. При монтаже это решение даёт доске ДПК 100%-ное опирание на профиль алюминиевой лаги.

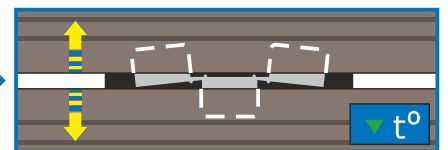
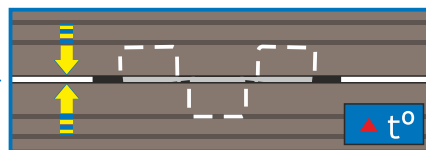
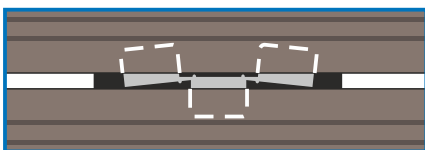


Форма изгиба прижимного элемента позволяет надёжно фиксировать профиль доски с высотой полки 7мм/9мм (на 0,4мм поджим).

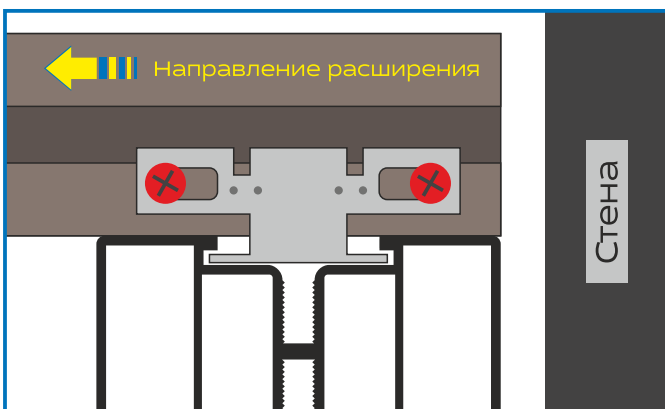


Согнутые «крылья» кляймера дают необходимый продольный зазор между досками для компенсации температурных деформаций.

Система ограничения движения продольных и поперечных торцевых зазоров



Изогнутая форма кляймера позволяет в момент расширения при нагревании доски сохранить продольный зазор минимум в 2 мм (для вентиляции настила).

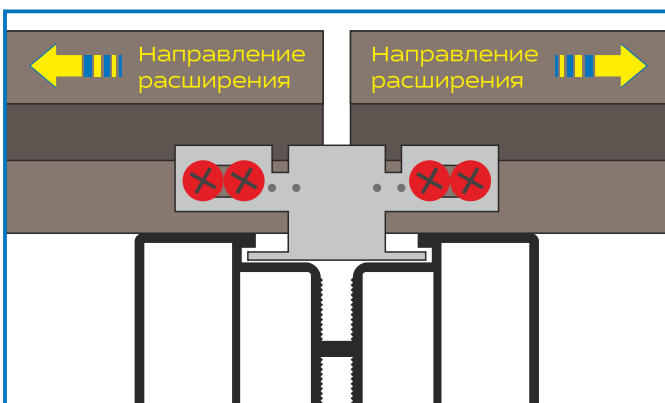


Сохранение фиксированного зазора у примыкания настила к стене.

Ближний к стене край доски фиксируется кляймером и саморезами, что позволяет задать направление для температурного расширения доски от стены.



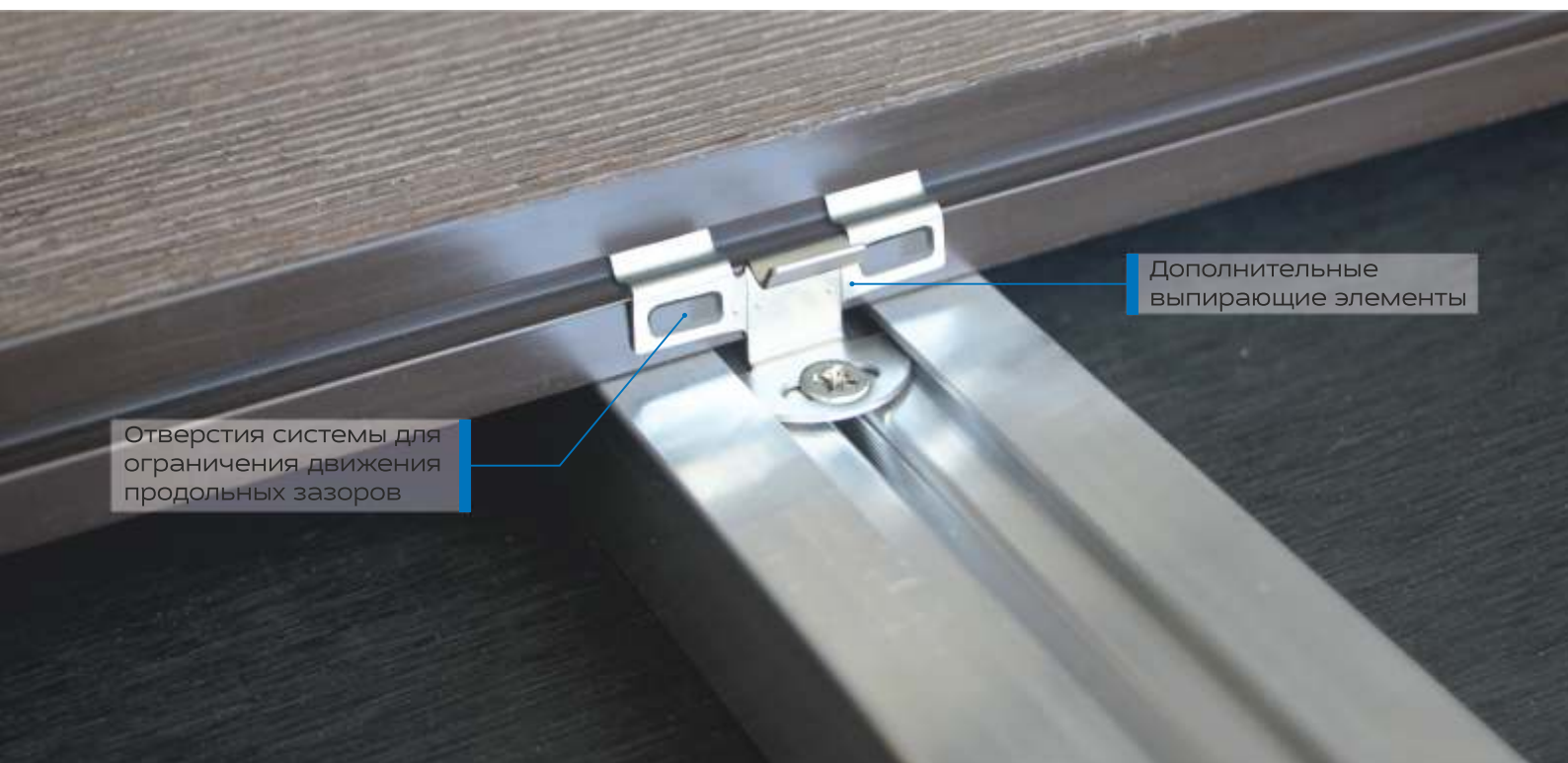
На одной доске допускается только одно жесткое крепление кляймера к доске при помощи саморезов, все остальные точки крепления должны позволять доске свободно смещаться при температурной деформации.



Фиксация торцевого зазора на стыке двух продольно уложенных террасных досок.

Один кляймер может использоваться при стыковке двух досок (в том числе и при отсутствии точки крепления к лаге).

В местах, где необходимо сохранить неизменным торцевой зазор, кляймер крепится к доскам саморезами (по 2 шт) в каждую из досок, ограничивая тем самым движения линейного расширения.



Отверстия системы для ограничения движения продольных зазоров

Дополнительные выпирающие элементы

Назначение дополнительных выпирающих элементов на промежуточных кляймерах KRONEX.

Выпирающие элементы на поверхности кляймера позволяют в момент расширения при нагревании изделия сохранить продольный зазор минимум в 2 мм (для вентиляции настила). В регионах с более высоким температурным режимом (при нагревании поверхности настила свыше 50 гр. С°) у профиля доски существует возможность дополнительного расширения на 1 мм за счёт продавливания выпирающими элементами поверхности изделия на 1 мм (по 0,5 мм с обеих сторон кляймера), при этом сохраняя продольный зазор в 1 мм для дальнейшей вентиляции настила.

После нормализации температуры доска возвращается к своей первоначальной геометрии, а промежуточный кляймер занимает своё исходное положение и продолжает дальше выполнять свои технологические функции.

Преимущества системы ограничения движений продольных торцевых зазоров (см. рис. на стр. 34):

Возможность выведения однородного/равномерного зазора у примыкания настила к вертикальным поверхностям (фасады здания, борты бассейнов и пр.).

Возможность монтажа/стыковки 2-ух продольно уложенных террасных досок с помощью 1 кляймера и соблюдение фиксированного торцевого зазора между продольно уложенными досками благодаря жесткому закреплению кляймера.

Ограничение движения линейного расширения при торцевой стыковке досок.

Дополнительная возможность формирования продольного зазора между досками в случае отсутствия точки крепления кляймера к лаге.

МОНТАЖ ТЕРРАСНОЙ ДОСКИ

Область применения.

Самонесущий настил для полов садовых террас, беседок, дорожек, пирсов, эксплуатируемых кровель.

Адаптация, подготовка и проверка декинга, указания по монтажу:

- Террасную доску нельзя устанавливать при температуре окружающей среды ниже +5°C. Перед монтажом пола необходимо дать материалу время на адаптацию к окружающей среде не менее 24 часов.
- В месте укладки, как и при работе с натуральной древесиной, необходимо обеспечить достаточную циркуляцию воздуха, чтобы пространство под полом могло высыхать должным образом. Для этого в различных точках настила должен циркулировать воздух и должны оставаться открытыми достаточное количество вентиляционных отверстий.
- Террасные доски могут иметь некоторые цветовые отличия. Цвет декинга изменяется в течение первых недель после монтажа.

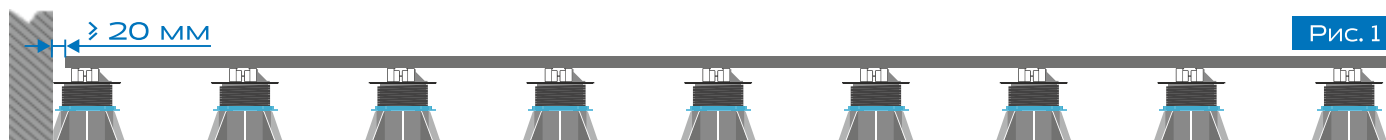
Главные правила монтажа террасной доски ДПК:

- ЦИРКУЛЯЦИЯ - необходимо обеспечить достаточную циркуляцию воздуха под настилом, а также не допускать прямого контакта элементов конструкции с грунтом или травяным покрытием.
- ТЕМПЕРАТУРНЫЕ РАСШИРЕНИЯ - обязательно следует учитывать расширение по длине и ширине (1 мм на 1 м.п.) всех элементов конструкции, обусловленное перепадом температур и влажности в процессе эксплуатации.
- ДРЕНАЖ - при монтаже террасы соблюдайте уклон поверхности настила 1% для лучшего дренажа и отвода воды.
- МОНТАЖ - укладка производится при температуре воздуха не ниже +5°C.

Вентиляция настила.

Весь настил должен хорошо вентилироваться. Для беспрепятственной циркуляции воздуха, пустоты между элементами опорной конструкции под покрытием не должны чем-либо заполняться.

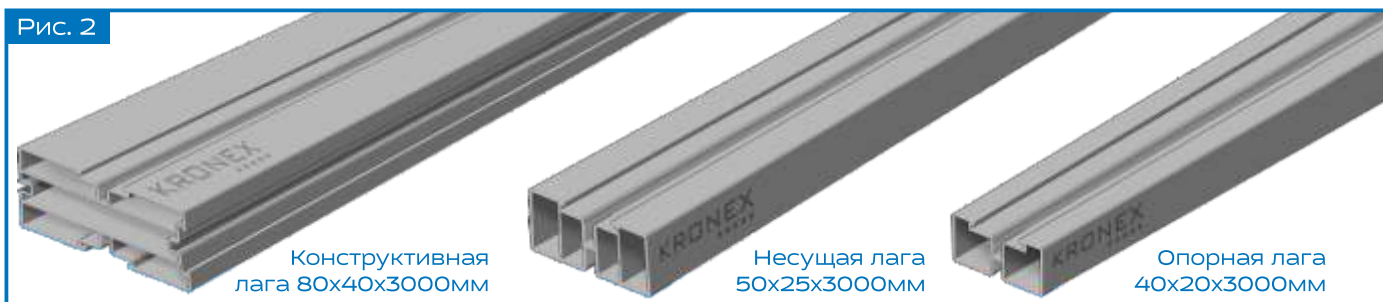
При укладке террасных настилов на уровне земли необходимо предусматривать разграничивающий каменный бордюр и т.п. элементы для газонов или грунта. Недопустим непосредственный контакт настила или лаги с газоном либо грунтом. Для достаточной вентиляции требуется наличие открытой щели минимум 20 мм по всему периметру настила.



ИНСТРУКЦИЯ ПО МОНТАЖУ ТЕРРАСНОЙ ДОСКИ ДПК

Алюминиевые лаги KRONEX.

В зависимости от назначения и области применения под брендом KRONEX производится три основных типа алюминиевых лаг. Конструктивная лага 80x40x3000 мм для строительства полноценных независимых каркасов и конструкций. Несущая алюминиевая лага 50x25x3000 мм способная выдерживать нагрузку при вывешивании настила из плитки или террасной доски на регулируемые опоры. Опорная лага 40x20x3000 мм, использующаяся исключительно в тех случаях, когда вся опорная плоскость лаги соприкасается с основанием.



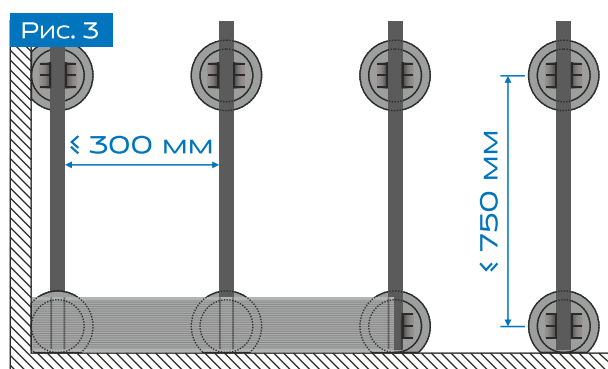
Подробнее о видах алюминиевых лагах KRONEX: их описание, применение, а также описание специализированного крепежа к ним, смотрите на [стр. 24-33](#) >>.

Уклон поверхности.

В процессе монтажа лаги необходимо предусмотреть уклон поверхности настила не менее 1% вдоль направления стока воды от здания. Опорные лаги не должны находиться в воде и контактировать с открытым грунтом.

Монтажные интервалы.

Расстояние между монтажными лагами при продольной укладке (Рисунок 3) должно составлять не более 300 мм от края до края лаг. В случае эксплуатации настила при постоянных повышенных нагрузках (общественные места), соответствующие расстояния должны уменьшаться наполовину.



Расстояние между монтажными лагами при диагональной укладке лаг должны уменьшаться в соответствии с углом укладки:

- при укладке под углом 60° - 250 мм;
- при укладке под углом 45° - 200 мм.

Расстояние между точечными опорами (несущие балки каркаса, регулируемые опоры) вдоль линии укладки алюминиевых несущих лаг 50x25x3000 мм должно составлять не более 750 мм и не более 1500 мм при использовании конструктивных алюминиевых лаг KRONEX 80x40x3000 мм (Рисунок 3).

Между лагами и всеми статическими неподвижными объектами (стены, бордюры, опоры, столбы и др.) необходимо оставлять компенсационные зазоры не менее 20 мм (Рисунок 1).

Крепление алюминиевой лаги к основанию.

Общая схема укладки лаг для настила на бетонное основание изображена на рисунке №4. Используется стандартная опорная алюминиевая лага KRONEX 40x20x3000 мм, под лагу укладываются резиновые подкладки KRONEX толщиной 4 либо 6 мм. Крепеж лаги к бетону осуществляется дюбель-гвоздями сквозным способом с интервалом между точками крепления не более 600 мм.

В местах стыковки и примыкания лаг необходимо оставить зазор в 5 мм, а между лагой и стеной 10 мм, для отвода влаги и обеспечения вентиляции.



Рис. 4

Монтаж террасной доски.

Террасная доска обязательно должна крепиться к каждой лаге. Фрагмент доски должен быть длиной не менее 80 см и лежать минимум на 3-х лагах.

Расчёт величины разделительного шва.

Для обеспечения стока дождевой и талой воды, также для компенсации температурного расширения, при монтаже необходимо оставлять зазор между торцами досок согласно таблицам на стр. 39, с учётом температуры воздуха окружающей среды.

ИНСТРУКЦИЯ ПО МОНТАЖУ ТЕРРАСНОЙ ДОСКИ ДПК

Террасные настилы, размещённые вокруг здания (Г и П – образные контуры), также рекомендуется выполнять с разделительными швами в области угла здания.

Зазоры при внешней температуре воздуха в день укладки 5-19°C:

Длина доски, мм	1 000	2 000	3 000	4 000
1 000	2 мм	3 мм	3 мм	4 мм
2 000	3 мм	3 мм	4 мм	4 мм
3 000	3 мм	4 мм	4 мм	5 мм
4 000	4 мм	4 мм	5 мм	5 мм

Зазоры при внешней температуре воздуха в день укладки 20-39°C:

Длина доски, мм	1 000	2 000	3 000	4 000
1 000	2 мм	2 мм	2 мм	3 мм
2 000	2 мм	2 мм	3 мм	3 мм
3 000	2 мм	3 мм	3 мм	4 мм
4 000	3 мм	3 мм	4 мм	4 мм

Зазоры при внешней температуре воздуха в день укладки 40°C и выше:

Длина доски, мм	1 000	2 000	3 000	4 000
1 000	1 мм	1 мм	1 мм	1 мм
2 000	1 мм	1 мм	2 мм	2 мм
3 000	1 мм	2 мм	2 мм	2 мм
4 000	1 мм	2 мм	2 мм	2 мм

Начало монтажа.

На край каждой лаги с той стороны настила, где начинается монтаж, устанавливается стартовая металлическая клипса. Вертикальная стенка клипсы должна на 1,5-2 мм выступать за торцевую часть лаги, чтобы при монтаже доски она полностью перекрыла собой лагу. С помощью самонарезающих оцинкованных саморезов со сверлом по металлу размерностью 4x20 мм фиксируем каждую клипсу. Стартовая (первая) доска боковым пазом подводится к клипсам и с усилием заводится в их посадочные места до фиксации (Рисунок 5 и 6).



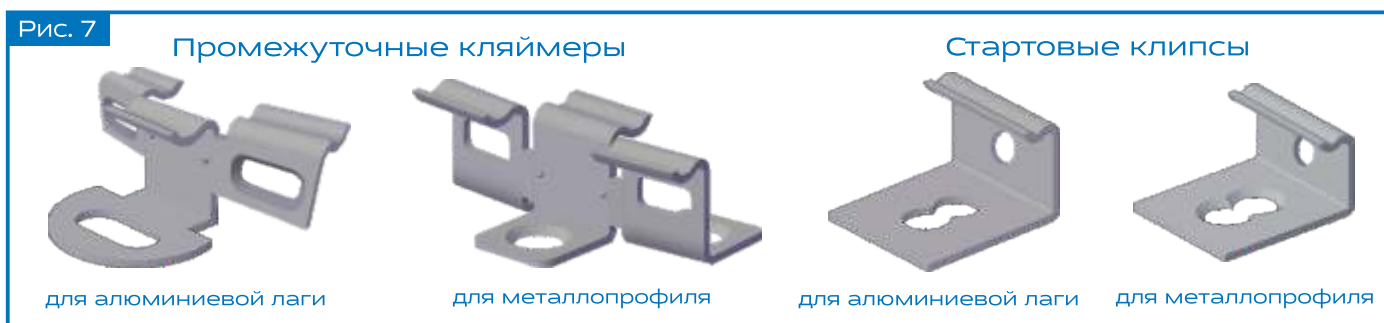
Рис. 5



Рис. 6

Монтаж рядовых досок.

Для монтажа террасной доски ДПК используются специально разработанные крепёжные элементы: стартовые клипсы и промежуточные кляймеры (Рисунок 7). В зависимости от высоты полки доски и от несущего основания к которому будет осуществляться крепеж, применяются различные типы крепежа. Подробный обзор всех типов крепежа с описанием размеров и особенностей смотрите на [стр. 32-35](#) >>.



Монтаж с зазором.

Стыковка с зазором применяется и на открытом воздухе, и в помещении, так как позволяет компенсировать температурные колебания материала доски вследствие изменения температуры окружающей среды и влажности.

Промежуточный кляймер с усилием прижимается в боковой паз доски, обеспечивая равномерный зазор между доской. Затем с помощью самонарезающего оцинкованного самореза со сверлом по металлу размерностью 4x20мм фиксируем каждую клипсу. Все вышеуказанные операции повторяются на каждой лаге, после чего можно устанавливать следующую доску (Рисунок 8 и 9).

Независимо от метода стыковки досок максимальная величина консольного свеса доски не должна превышать 50 мм. При вворачивании шурупов как в лагу, так и в доску, следует избегать чрезмерных усилий, так как это может вызвать растрескивание или скол. Кроме того, слишком сильная затяжка шурупов снижает прочность на растяжение и может стать причиной нежелательных повреждений. Ударять напрямую молотком по крепёжным элементам или террасной доске не допускается. Подгонка производится либо резиновой киянкой, либо с помощью молотка и деревянной колодки.

ИНСТРУКЦИЯ ПО МОНТАЖУ ТЕРРАСНОЙ ДОСКИ ДПК



Рис. 8



Рис. 9

Окончание монтажа.

Крепление крайней к стене доски можно осуществить двумя способами. Стартовая клипса, которая в данном случае играет роль завершающей, крепится к лаге и далее доска загоняется между промежуточными клипсами последней доски и стартовыми (финишными) клипсами, как показано на рисунке № 10. Благодаря «плавающему» отверстию, стартовую клипсу можно закрепить к лаге с выпуском и уже после укладки доски поджать клипсу от стены до плотного прижимания полки доски к лаге. Иллюстрацию данного способа закрепления крайней к стене доски смотрите на [стр.32 >>](#).

При необходимости доску можно разрезать вдоль, но минимум 3 ребра жёсткости должны остаться.



Рис. 10


Скрыть основание и конструкцию пола можно террасной доской, закрепив её на лагу окрашенными в цвет доски саморезами под завершающий уголок и стартовыми клипсами по низу.

Для создания эстетичного внешнего вида наружных контуров настила можно использовать торцевые пластиковые заглушки 150x25 мм либо завершающий уголок, который крепится к террасной доске на саморезы. Для свободного хода доски при температурных расширениях место входа самореза рассверливается как можно ближе к внутреннему ребру доски. Также можно использовать специальную завершающую доску ДПК Outdoor у которой один из торцов закруглен, а другой имеет полку как у классической террасной доски.

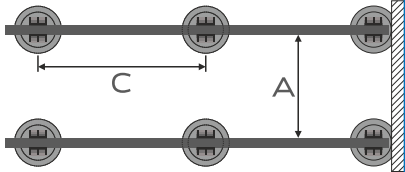
Монтаж террасной доски на регулируемые опоры в случае эксплуатируемой кровли.

Основной материал опор KRONEX - это полипропилен, что позволяет регулируемым опорам быть влагостойкими, морозостойкими, не гнить, не разрушаться, противостоять агрессивным средам, принимать на себя существенные нагрузки, аналогичные для фальш-полов на металлических опорах. Пространство между гидроизоляцией и террасным покрытием позволяет разместить все необходимые коммуникации, так же, как и в фальш-полах, используемых в помещениях.

Универсальность и простота монтажа системы винтовых опор Kronex позволяют применять их, в том числе и на кровельных поверхностях различной конфигурации и с уклонами в различных направлениях до 5,5 градусов. Если закрепить основание опоры к основанию конструкции, а настил террасы закрепить к плоскости вершины опоры, то основание конструкции и внешнее покрытие будут представлять собой жесткую конструкцию и опора будет выполнять роль связующего звена.



Точный расчет таких базовых параметров подсистемы как: расстояние между краями опорных лаг (А) и расстояние между осями опор (С) следует доверить техническим специалистам, ввиду большого количества переменных влияющих на эти параметры (вид профиля доски, размерность лаг, предполагаемая нагрузка и пр.)



Описание размеров	Ед. изм.	Показатель	Примечание
Расстояние между лагами для террасной доски из ДПК 150x25 мм.	мм	не более 300	В случае увеличения нагрузки на настил (въезд транспорта, большое количество людей и т.д.), расстояние между лагами необходимо сократить до 200-250 мм.
Расстояние компенсационного шва при монтаже (нерж. клеймер).	мм	2-4	Подробнее о выставлении продольных и поперечных торцевых зазоров смотрите на стр. 34-35.
Расстояние между террасной доской ДПК при продольной стыковке.	мм	1-5	Согласно расчёту величины разделительного шва в зависимости от температуры в таблицах на стр. 39.
Расстояние между лагами в продольном направлении (с торцевой части, при соединении лаг встык).	мм	5	
Расстояние от лаги до стены или другого препятствия.	мм	10	
Уклон террасы в направлении от здания.	%	1	
Шаг крепление лаги к основанию с помощью дюбель-гвоздей.	мм	600	Подробнее описание крепления лаги к основанию смотрите на стр. 38
Крепление уголка или торцевой планки саморезами.	мм	не более 300	Крепить к рабочей стороне доски (предварительно просверлив отверстия) саморезами из нержавеющей стали со сверлом по металлу
Требуемый зазор при торцевых и угловых соединениях уголков и декоративных планок (необходим для компенсации температурного расширения).	мм	2-4	

МОНТАЖ ПЛИТКИ ИЗ КЕРАМОГРАНИТА НА ЛАГИ АЛЮМИНИЕВЫЕ KRONEX.

Лага алюминиевая плюс опора.

■ Монтаж начать с расстановки регулируемых опор KRONEX в положениях, соответствующих схеме монтажа, а также с их подрезки в необходимых местах. Подрезать необходимо нижнюю поверхность опоры так, как показано на рисунке № 11.

■ Уложить конструктивные или несущие алюминиевые лаги KRONEX на один из табуляторов, представленных на рисунке № 12. Перечень всех табуляторов можно посмотреть на стр. 12-15. Фиксацию вершин для алюминиевых лаг KRONEX производить путем заведения элемента крепления вершины в посадочное отверстие на верхней поверхности опоры и закручивания оцинкованного самореза со сверлом по металлу в алюминиевую лагу KRONEX (см. рис. № 13).

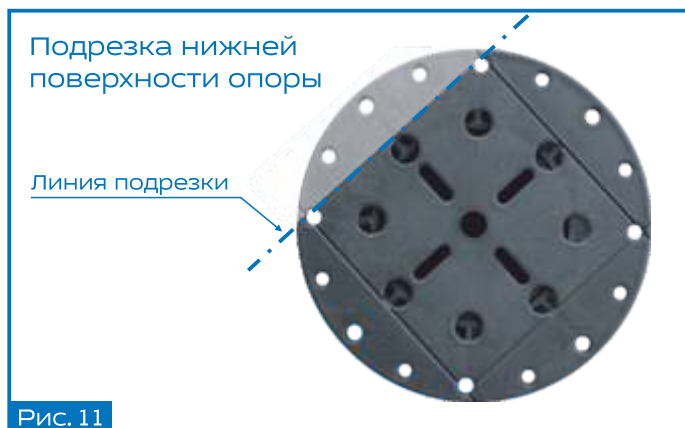


Рис. 11

Рис. 12



Автокорректор уклона с вершиной для лаги

Вершина для несущих и конструктивных лаг

Автокорректор уклона с вершиной для лаг



Рис. 13

■ Рядовые и угловые соединения лаг между собой произвести с помощью соединителей (линейного (арт. KRN-0045) и углового (арт. KRN-0044) описанных на стр. 29). Соединение происходит путем заведения соединителя в посадочный паз лаги и его фиксации с помощью саморезов оцинкованных со сверлом по металлу как показано на рисунках № 14 и № 15.



Рис. 14



Рис. 15

▪ Для придания конструкции большей жесткости, устойчивости, а также для снижения вибрации необходимо проклеить самоклеящуюся антивибрационную ленту для алюминиевых лаг KRONEX по двум верхним поверхностям лаги как показано на рисунке № 16. Данную ленту необходимо использовать только при монтаже плит из керамогранита на лаги алюминиевые.

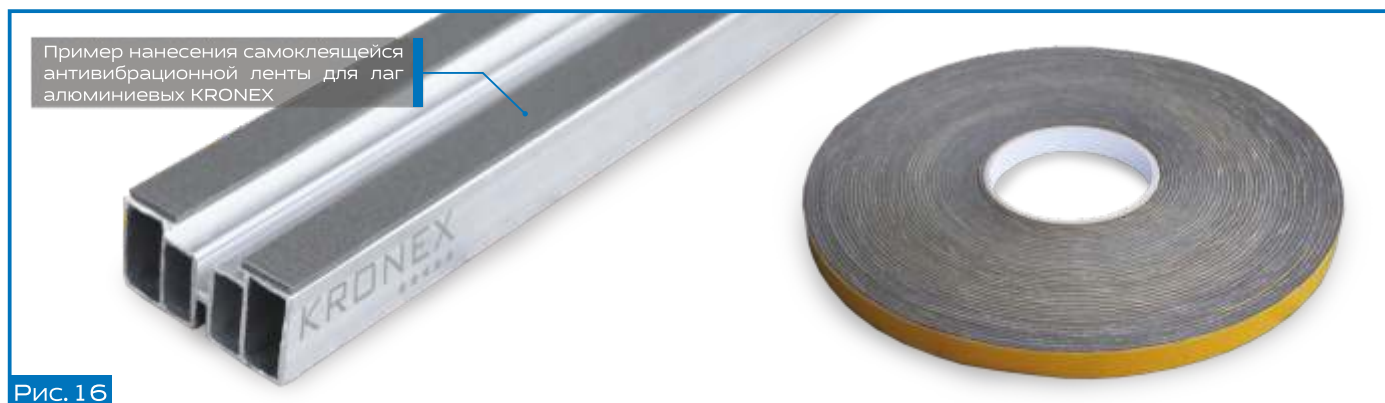


Рис. 16

▪ После проклейки самоклеящейся антивибрационной ленты начать монтаж плитки из керамогранита. Для выставления необходимого зазора между плиткой использовать KRN-KP2 табулятор для плитки 2 мм KRONEX с основанием (см. рис. 17). Для правильного использования табулятора необходимо завести основание под плитку. Примеры использования показаны на рисунке № 16.

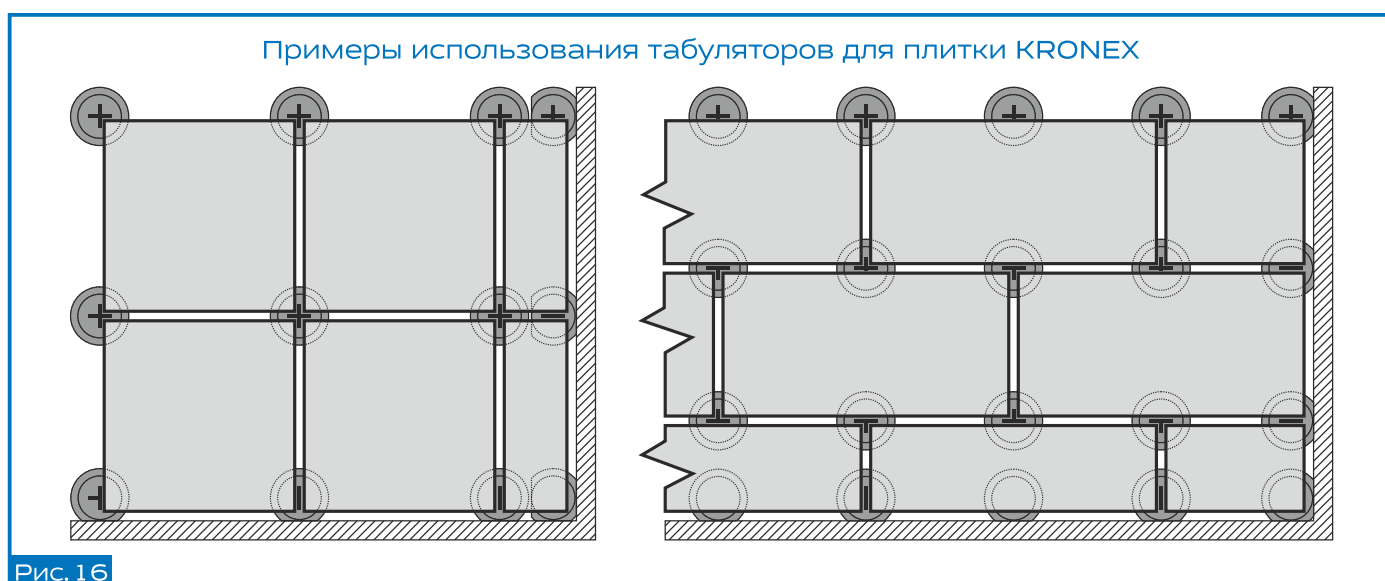


Рис. 16

Данную подсистему возможно использовать с автокорректором и без него. А также при устройстве настила с применением лаг из алюминия KRONEX 80*40*3000мм расстояние между регулируемыми опорами вдоль линии укладки возможно увеличить до 1500мм, что позволяет сэкономить на возведении конструкции настила.



Рис. 17

Крепление торцевой плитки на опоры.

- Перед монтажом опор необходимо произвести разметку для подрезки нижней поверхности опоры, приложив нижнее крепление для торцевой плитки к нижней поверхности опоры как показано на рисунке № 18.
- Произвести подрезку нижней поверхности опоры в размеченном месте.



Рис. 18

- Установить опору в проектное положение, предварительно смонтировав на нижней поверхности опоры нижнее крепление для торцевой плитки.
- Произвести разметку и подрезку плитки из керамогранита OUTDOOR 600*600*20мм необходимой для работ по торцевой зашивке.
- Установить подрезанную плитку в нижнее крепление (рис. № 19).



Рис. 19

- Уложить верхнее крепление для торцевой плитки с заведением плитки под «усы» крепления (рис. № 20).
- На уже смонтированное верхнее крепление для торцевой плитки уложить антивибрационную подкладку KRONEX 2мм (арт. KRN-TS2) и (при необходимости) крестик-табулятор для плитки 3мм (арт. KRN-TSP3) как показано на рисунке № 21.

Монтаж верхнего крепления для торцевой плитки



Рис. 20



Крепления для торцевой плитки разработаны специально для плит керамогранита 20 мм.

▪ Далее, начать монтировать плитку из керамогранита с подведением плитки к «усу» верхнего крепления для торцевой плитки (рис. № 22)



Рис. 21

Укладка антивибрационной подкладки и крестика-табулятора



Рис. 22

Монтаж плитки из керамогранита на верхнее крепление для торцевой плитки Outdoor



Важно! Крепление торцевой плитки возможно произвести только на опоры без автоматического корректора угла наклона!

Дополнительную информацию о верхнем и нижнем креплениях Kronex для торцевой плитки смотрите на странице № 16 в каталоге.

Зашивка торцов террасы на опорах доской ДПК.

▪ Перед монтажом крайних опор в местах, где необходимо произвести закрытие свободных от доски торцов, произвести разметку для подрезки нижней поверхности опоры, приложив нижнее крепление для торцевой доски к нижней поверхности опоры как показано на рисунке № 18.

▪ Произвести подрезку нижней поверхности опоры в размеченном месте (рис. № 18).

▪ Зафиксировать верхнее и нижнее крепление для торцевой доски в «потае» торцевой лаги 50x25 мм как показано на рисунках № 23, 24, 25 с помощью оцинкованных саморезов со сверлом по металлу.



Рис. 23



Рис. 24



Узел соединения торцевой лаги с верхним и нижним креплением

Рис. 25

- Завести готовые к монтажу опоры в верхнее и нижнее крепления для торцевой доски.

- На смонтированные опоры установить антивибрационную подкладку KRONEX.

- Далее, смонтировать вершины для алюминиевых лаг KRONEX (рис № 26).

- Следующим этапом произвести монтаж рядовых досок. Для их фиксации используется специальный промежуточный крепеж для каркаса из металлопрофиля или лаг из ДПК № 9 (для доски с полками 9 мм) и № 7 (для доски с полками 7 мм). Крепление клипс производится с помощью оцинкованных саморезов со сверлом по металлу (см. рис. № 26).

- Крепление последней доски произвести с помощью стартовых клипс для каркаса из металлопрофиля или лаг из ДПК № 9 (для пустотелой доски с полками 9 мм) и № 7 (для полнотелой доски с полками 7 мм) (стартовая клипса является и завершающей). Крепление клипс производится с помощью оцинкованных саморезов со сверлом по металлу (см. рис. № 26).

- Для создания эстетичного внешнего вида наружных контуров конструкции террасы, на углах можно смонтировать завершающий уголок на саморезы (как показано на рисунке № 27) либо использовать в качестве крайней доски специальную завершающую доску ДПК со скругленным торцом.



Рис. 26

Один из вариантов узла конечной конструкции



Рис. 27



При монтаже террасной доски необходимо учитывать компенсационный зазор между укладываемыми досками вследствие температурного расширения изделий из ДПК (из расчета 1 мм на 1 м.п.)



Из-за конструктивных особенностей верхнего и нижнего креплений в качестве торцевых направляющих необходимо использовать лаги размером не менее 50x25x3000мм.

Дополнительную информацию по зашивке торцов террасы на опорах см. на стр. 17

Монтаж доски ДПК к лагам при продольном расположении

■ При монтаже террасы необходимо учесть выпуск доски 50 мм для заведения торцевой зашивки заподлицо (см. рис. № 28).

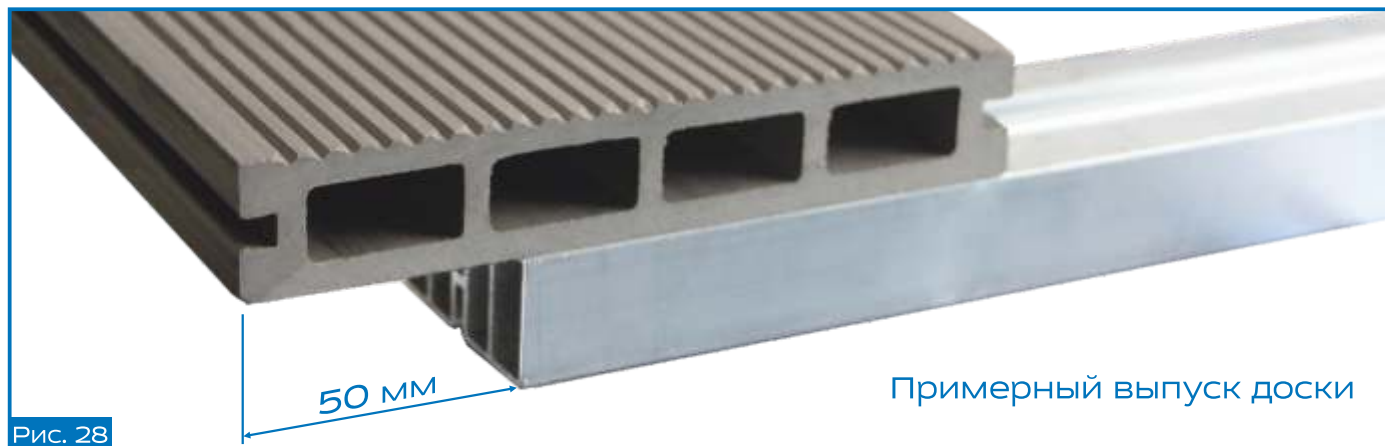


Рис. 28

■ Соединить крайнюю продольную и торцевую лаги с помощью стартового кляймера оцинкованными саморезами со сверлом по металлу согласно схемы (см. рис. № 29) либо стянуть сквозным методом.

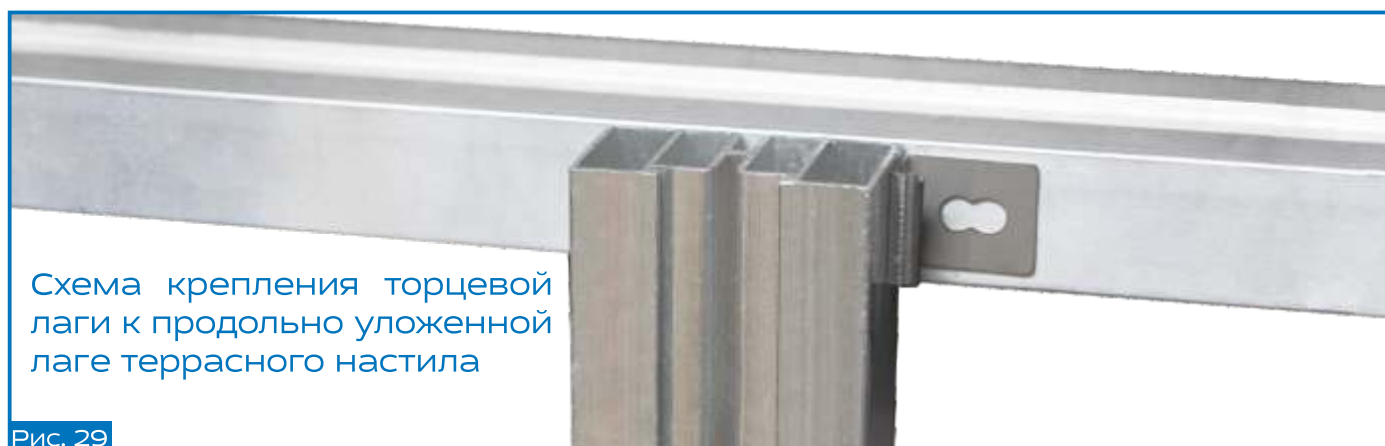


Рис. 29

■ Зафиксировать торцевую лагу у основания с помощью дюбель-гвоздей, предварительно разметив и просверлив необходимые отверстия.

■ Далее, приступить к монтажу доски. Нижняя доска торцевой зашивки фиксируется с помощью стартовых крепежей № 9 (для пустотелой доски с полками 9 мм) или № 7 (для полнотелой доски с полками 7 мм) для алюминиевой лаги KRONEX, аналогично обычной раскладке (см. рис. № 26).

■ Рядовые доски фиксируются с помощью промежуточных кляймеров.

■ Далее приступить к монтажу доски. Нижняя доска торцевой зашивки фиксируется с помощью стартовых крепежей №9 (для пустотелой доски) для алюминиевой лаги KRONEX

■ По завершению монтажа конструкции, для создания эстетического вида наружного контура настила, монтируется завершающий уголок с помощью саморезов, окрашенных в цвет уголка.

Монтаж доски ДПК к лагам при поперечном расположении

- При монтаже террасы необходимо учесть выпуск доски, который составляет 50 мм.
- Закрепить торцевую лагу к поперечно расположенной с помощью соединителя KRONEX углового (арт.KRN-0044) путем заведения пластин в «потай» лаги. Соединение производится с помощью оцинкованных саморезов со сверлом по металлу (см. рис. № 30).
- Зафиксировать торцевую лагу у основания с помощью дюбель-гвоздей, предварительно разметив и просверлив необходимые отверстия.
- Далее, приступить к монтажу доски. Нижняя доска торцевой зашивки фиксируются с помощью стартового крепежа № 9 (для пустотелой доски с полкой 9 мм) или № 7 (для полнотелой доски с полкой 7 мм) кляймера для алюминиевой лаги KRONEX.



Рис. 30

Схема крепления торцевой лаги к поперечной



Рис. 31

Крепления стартового крепежа к угловому соединителю

- Рядовые доски фиксируются с помощью промежуточных кляймеров для алюминиевой лаги KRONEX № 9 (для пустотелой доски с полками 9 мм) или № 7 (для полнотелой доски с полками 7 мм).
- Последняя доска торцевой зашивки фиксируется с помощью стартового крепежа KRONEX № 9 (для пустотелой доски с полкой 9 мм) или № 7 (для полнотелой доски с полкой 7 мм) для каркаса из металлопрофиля и лаг ДПК. Стартовый крепеж фиксируется непосредственно в угловой соединитель с помощью оцинкованного самореза со сверлом по металлу (см. рис. № 31).
- По завершению монтажа конструкции, для создания эстетического вида наружного контура, монтируется завершающий уголок с помощью саморезов, окрашенных в цвет уголка.

Разбор всех видов крепежа для алюминиевых лаг KRONEX см. на стр. 29-35.

Монтаж террасной завершающей доски ДПК Outdoor

■ Перед монтажом ряда завершающей доски необходимо учесть то, что данный вид доски имеет разные боковые поверхности: с пазом (внутренняя сторона), без паза (наружная сторона). Установку доски необходимо производить стороной без паза наружу, а также произвести разметку для крепления стартового кляймера к нижней поверхности доски. Разметка производится путем укладки доски без фиксации к лаге (см. рис. № 32).

■ Далее необходимо смонтировать стартовые кляймеры на уже размеченной поверхности завершающей доски.

■ Произвести укладку доски на лаги путем заведения паза под уже смонтированный промежуточный кляймер



Рис. 32

Разметка для крепления стартового кляймера к завершающей доске



Рис. 33

Монтаж стартового кляймера к завершающей доске



Рис. 34

Финальный вид завершающей доски ДПК Outdoor

■ Выставить направляющие (лаги) для устройства зашивки торцов основания террасы. Крепление и фиксация направляющих производится с помощью дюбель-гвоздей. Рекомендуемый шаг по направляющим (от края до края) должен составлять до 600мм.

■ Крепление последней доски торцевой зашивки производится с помощью стартового кляймера. Зафиксировать кляймер необходимо непосредственно к угловому соединителю с помощью саморезов со сверлом по металлу (см. рис. № 31).

■ Произвести фиксацию последней доски торцевой зашивки путем заведения уже смонтированного стартового кляймера в паз доски.



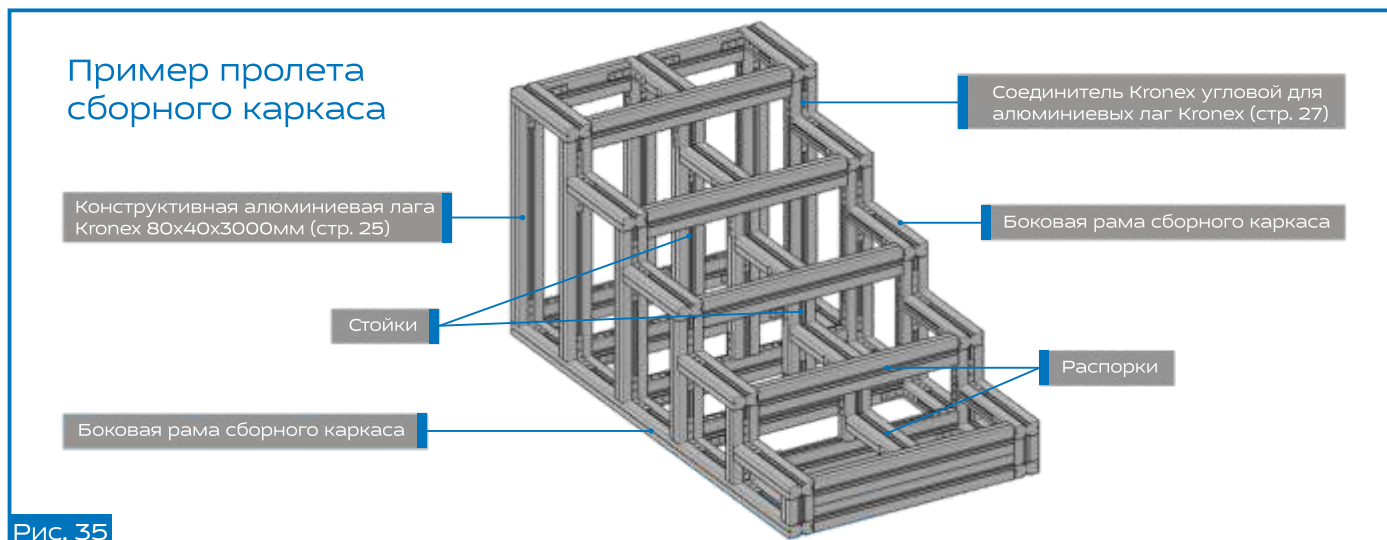
Несущее основание под устройство террасного настила должно быть прочным, с такими же температурно-влажностными расширениями, как у алюминиевой лаги KRONEX.

Монтаж подсистем из лаг для устройства лестниц, ступеней



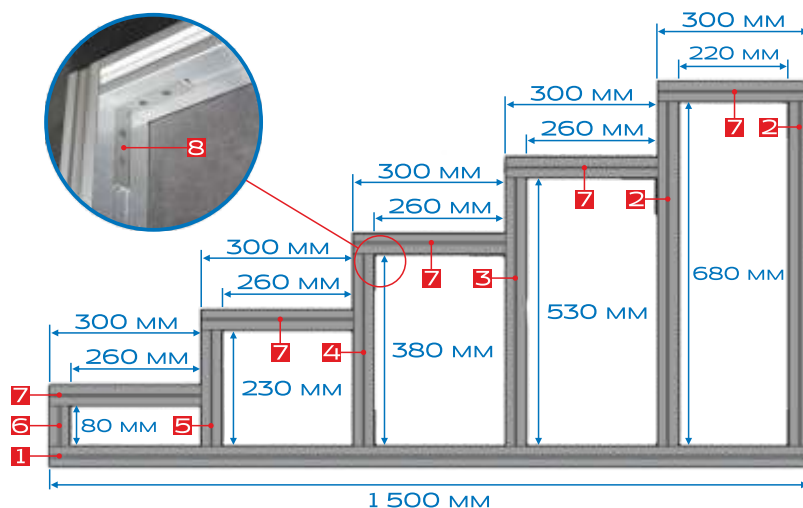
Принцип сборки сочленений в конструкциях из лаг KRONEX при помощи угловых и линейных соединителей смотрите на стр. 29-31.

- Пролет сборного каркаса состоит из 2-х боковых рам, соединяющихся между собой с помощью стоек и распорок (см. рис. № 35).



Сборка боковой рамы

- 1** - лага KRONEX 80x40x1 500мм - 1 шт
- 2** - лага KRONEX 80x40x680мм - 2 шт
- 3** - лага KRONEX 80x40x530мм - 1 шт
- 4** - лага KRONEX 80x40x380мм - 1 шт
- 5** - лага KRONEX 80x40x230мм - 1 шт
- 6** - лага KRONEX 80x40x80мм - 1 шт
- 7** - лага KRONEX 80x40x300мм - 5 шт
- 8** - соединитель KRONEX угловой для алюминиевых лаг KRONEX - 22 шт



Всего для сборки одной боковой рамы потребуется 2 лаги конструктивные KRONEX 80x40x3000 мм и 22 шт. соединителей KRONEX угловых.

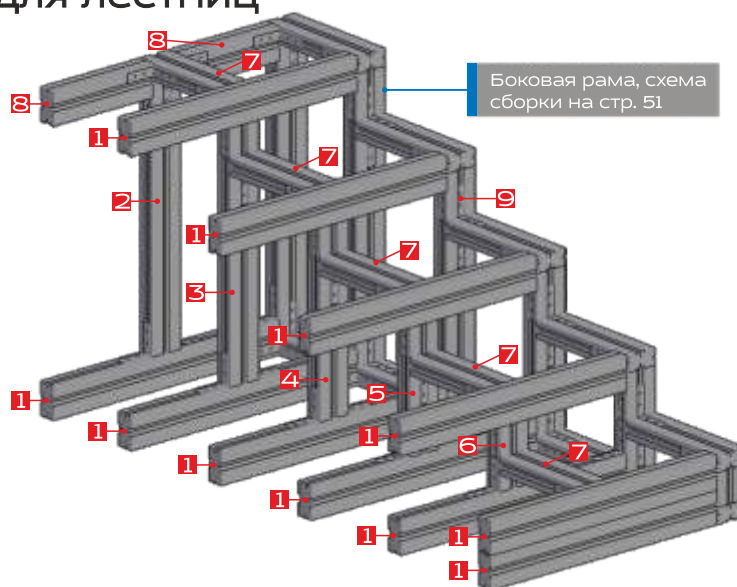
1. Выполнить разметку и разделить алюминиевую лагу KRONEX 80x40x3000мм на необходимые отрезки, как показано на схеме.

2. Деталь № 1 соединить с деталями № 2, 3, 4, 5 и 6 перпендикулярно друг другу с помощью соединителей KRONEX угловых. В качестве крепежа использовать оцинкованные саморезы со сверлом по металлу.

3. Соединить детали № 7 (5 шт.) с уже возведенной конструкцией как показано на схеме. Соединение производить аналогично, с помощью соединителей KRONEX угловых и оцинкованных саморезов со сверлом по металлу.

Сборка пролета подсистемы для лестниц

- 1** - лага KRONEX 80x40x650мм - 11 шт
- 2** - лага KRONEX 80x40x640мм - 1 шт
- 3** - лага KRONEX 80x40x600мм - 1 шт
- 4** - лага KRONEX 80x40x450мм - 1 шт
- 5** - лага KRONEX 80x40x300мм - 1 шт
- 6** - лага KRONEX 80x40x150мм - 1 шт
- 7** - лага KRONEX 80x40x260мм - 5 шт
- 8** - лага KRONEX 80x40x285мм - 2 шт
- 9** - соединитель KRONEX угловой для алюминиевых лаг KRONEX - 132 шт
- - боковая рама - 2 шт (подробный монтаж описан на стр. 49)



1. Произвести разметку и подрезку лаги алюминиевой KRONEX 80x40x3000мм конструктивной на отрезки (детали), согласно перечня выше.

2. Детали № 1 (6шт.) (распорки) уложить на ребро 40 мм и зафиксировать с одной готовой боковой рамой с помощью соединителей KRONEX угловых. В качестве крепежа использовать оцинкованные саморезы со сверлом по металлу.

3. Выставить детали № 2, 3, 4, 5, 6 (стойки) снизу и «связать» их с уже смонтированными распорками с помощью соединителей KRONEX угловых и оцинкованных саморезов со сверлом по металлу.

4. Детали № 7 (5 шт.) (распорки) зафиксировать у стоек № 2, 3, 4, 5, 6 с помощью соединителей KRONEX угловых и оцинкованных саморезов со сверлом по металлу.

5. Оставшиеся 5 распорок (деталь № 1) выставить на стойки № 3, 4, 5, 6 и зафиксировать с помощью соединителей угловых KRONEX и оцинкованных саморезов со сверлом по металлу.

6. Соединить уже смонтированную конструкцию вместе с еще одной готовой боковой рамой с помощью соединителей угловых KRONEX и оцинкованных саморезов со сверлом по металлу.

7. Распорки № 8 соединить со стойкой № 2 и готовыми боковыми рамами с помощью соединителей угловых KRONEX и оцинкованных саморезов со сверлом по металлу.

Конечный вид конструкции сборного каркаса из конструктивных лаг KRONEX 80x40x3000мм.

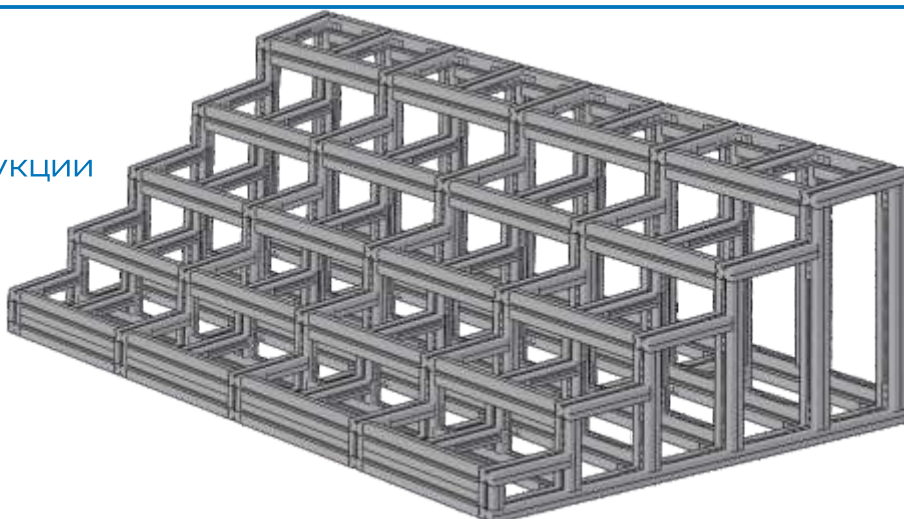


Рис. 36

РЕЗУЛЬТАТЫ ИСПЫТАНИЙ ЛАГ НА ОПОРАХ KRONEX



МИНИСТЕРСТВО АРХИТЕКТУРЫ И СТРОИТЕЛЬСТВА
РЕСПУБЛИКИ БЕЛАРУСЬ
НАУЧНО – ИССЛЕДОВАТЕЛЬСКОЕ РЕСПУБЛИКАНСКОЕ
УНИТАРНОЕ ПРЕДПРИЯТИЕ ПО СТРОИТЕЛЬСТВУ
«ИНСТИТУТ БЕЛНИИС» (РУП «Институт БелНИИС»)

ИСПЫТАТЕЛЬНЫЙ ЦЕНТР «БЕЛСТРОЙТЕСТ» НИО СТРОИТЕЛЬНЫХ КОНСТРУКЦИЙ И ИЗДЕЛИЙ (НИОСКИ)

Испытательный центр «БелСтройТест»
Адрес: 220076, г. Минск,
ул. Ф. Скорины, 15 Б
тел. 272-84-65, факс 351-87-92

УТВЕРЖДАЮ
Начальник
Испытательного центра
«БелСтройТест»



Д.А. Соколичик
10 июня 2021 г.

Протокол на 5 страницах
в 3 экземплярах

ПРОТОКОЛ ИСПЫТАНИЙ

№ регистрации: 42Н-ТЗ-1

10 июня 2021 г.

Наименование продукции	<u>Лаги алюминиевые</u>
Обозначение ТНПА на продукцию	<u>—</u>
Изготовитель	<u>—</u>
Адрес изготовителя	<u>—</u>
Заявитель на проведение испытаний, его адрес	<u>ООО «Компания Кронекс», 223070, Минский р-н, аг. Михановичи, здание ООО «Евросклад», 2-й этаж, каб. 3</u>
Обозначение ТНПА на методы испытаний	<u>—</u>
Количество испытываемых образцов и их идентификационные номера	<u>Образец, идентификационный номер 91/1-21/1Н÷91/4-21/1Н</u>
Сведения об испытываемых образцах	<u>Сведения об образцах приведены в разделе 2.</u>
Наименование организации, проводившей отбор образцов на испытания	<u>ООО «Компания Кронекс»</u>
Акт отбора	<u>б/н от 03.06.2021</u>
Основание для испытаний	<u>Договор № 846/1и-19 от 03 октября 2019 г. – заказ № 6</u>

« 10 »



Результаты испытаний образцов приведены в таблице 3. Разрушение всех образцов происходило в следствие потери местной устойчивости профиля в месте приложения силы.

Таблица 3 – Результаты испытаний

Номер ступени нагружения	Суммарная нагрузка, кН	Прогиб в середине пролета, мм	Примечания
Лага алюминиевая KRONEX 80x40x3000 мм. Пролет 1 м. На пластиковых опорах			
1	0,8	-1,33	
2	1,6	-0,74	
3	2,4	0,04	
4	3,1	0,51	
5	3,9	1,11	
6	4,7	1,39	
7	5,5	1,74	
8	6,3	1,93	
9	7,1	2,15	
10	7,8	2,42	
11	8,6	2,73	
12	9,4	3,04	
13	10,2	3,48	
14	11,0	4,37	
15	11,8	4,60	
16	12,6	4,74	
17	13,3	5,41	
18	14,1	5,53	
19	14,9	—	
20	15,4	—	Разрушение пластиковой опоры. Местные деформации профиля в месте приложения силы
Лага алюминиевая KRONEX 80x40x3000 мм. Пролет 1 м. На стальных подвижно-неподвижных опорах			
1	22,6	—	Потеря местной устойчивости. Разрыв металла в под силой
Лага алюминиевая KRONEX 80x40x3000 мм. Пролет 1,5 м. На пластиковых опорах			
1	0,8	1,16	
2	1,6	2,43	
3	2,4	3,67	
4	3,1	4,87	
5	3,9	6,68	
6	4,7	8,01	
7	5,5	8,39	
8	6,3	11,25	
9	7,1	12,45	
10	7,8	14,10	
11	8,6	—	
12	9,4	—	
13	10,2	—	
14	11,0	—	
15	11,8	—	
16	12,6	—	
17	13,3	—	
18	14,1	—	
19	14,9	—	
20	15,7	—	
21	16,5	—	
22	16,8	—	Разрушение пластиковой опоры. Местные деформации профиля в месте приложения силы





KRONEX
COMPANY

**РЕГУЛИРУЕМЫЕ
ОПОРЫ**

kronex-company.com

223070, РБ, Минский р-н, район аг. Михановичи,
здание ООО «Евросклад», 2-й этаж, каб. 3.
Отделы по работе с дилерами в странах СНГ:
РБ: +375 (44) 709-55-73; РФ: +7 (966) 032-77-53.